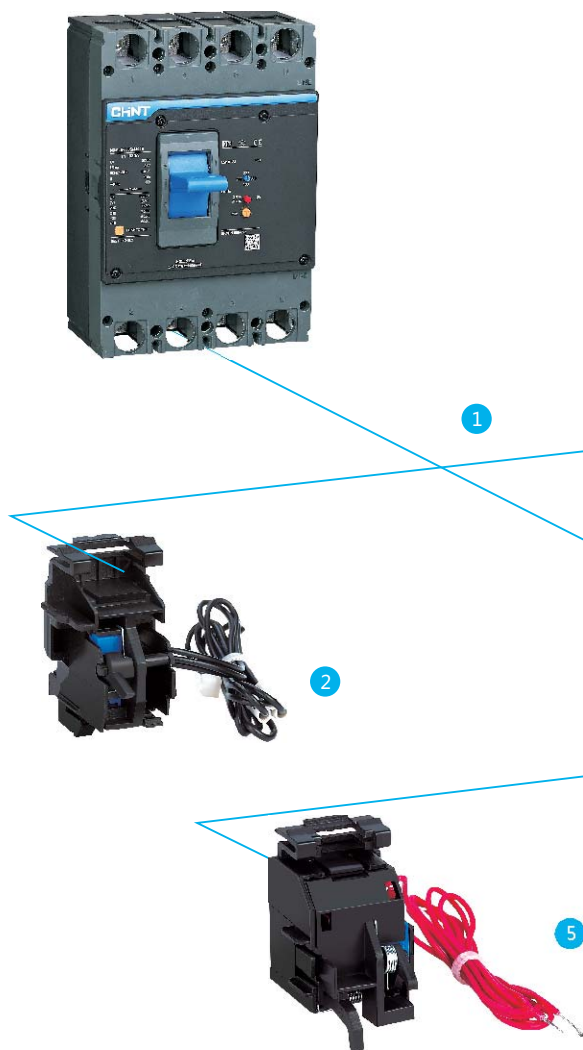


# NXMLE 系列剩余电流动作断路器

## 附件

- 1 本体
- 2 辅助触头（选配）
- 3 报警触头（选配）
- 4 欠电压脱扣器（选配）
- 5 分励脱扣器（选配）
- 6 漏电报警不脱扣模块
- 7 板前联结板（选配）
- 8 插入式（选配）
- 9 板后接线（选配）
- 10 相间隔板（标配）
- 11 手动操作机构（选配）
- 12 电动操作机构（选配）



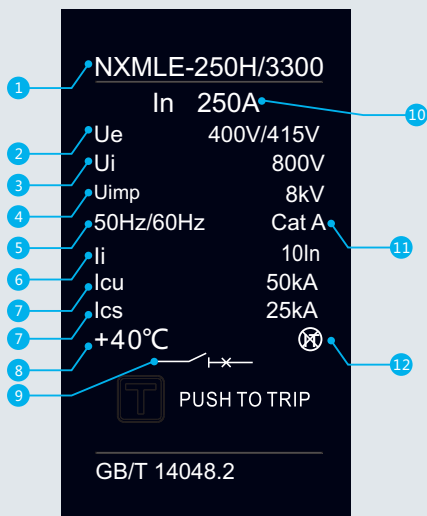
# NXMLE 系列剩余电流动作断路器



# NXMLE 系列剩余电流动作断路器



NXMLE-250S/4300A



NXMLE剩余电流动作断路器铭牌



## NXMLE 系列剩余电流动作断路器

### 剩余电流动作保护断路器

剩余电流动作断路器系列，其主要功能是对有致命危险的人身触电提供间接接触保护，对由于接地故障电流而引起的电气火灾提供保护，如绝缘损坏等。并对线路的过载、短路和欠电压提供保护，亦可作为线路的不频繁转换之用。

- 壳架等级：125A、160A、250A、400A、630A、800A
- 额定工作电压 $U_e$ (AC): AC 230V/240V(1P+N, 2P), AC 400V/415V(3P, 3P+N, 4P)
- 分断能力代号：S、H
- 极数：1P+N、2P、3P、3P+N、4P (1P+N、2P仅适用于250A及以下壳架产品)
- 安装方式：固定式、插入式

### 铭牌释义

- 1 产品型号：壳架电流、分断能力、产品极数
- 2  $U_e$ ：额定工作电压
- 3  $U_i$ ：额定绝缘电压
- 4  $U_{imp}$ ：额定冲击耐受电压
- 5 额定频率
- 6  $I_i$ ：额定瞬时短路电流整定值
- 7  $I_{cu}/I_{cs}$ ：额定极限短路分断能力/额定运行短路分断能力
- 8 +40°C：基准温度
- 9 具有隔离功能
- 10  $I_n$ ：额定电流
- 11 Cat A：断路器使用类别
- 12 不适用IT系统
- 13 额定剩余动作电流
- 14  $t$ ：最大分断时间
- 15 仅用于三相电源的CBR
- 16 产品符合标准
- 17 剩余电流动作特性类型（分AC型和A型）  
AC型CBR用符号  表示；  
A型CBR用符号  表示。
- 18 Normal：正常  
Leakage：漏电

## 符合标准



### ● 产品标准

IEC/EN 60947-1 (总则)	GB/T 14048.1
IEC/EN 60947-2 (断路器)	GB/T 14048.2

### ● 极限环境使用标准

IEC 60068-2-1 (低温)	GB/T 2423.1
IEC 60068-2-2 (高温)	GB/T 2423.2
IEC 60068-2-11 (盐雾)	GB/T 2423.17
IEC 60068-2-30 (交变湿热)	GB/T 2423.4

### ● 特殊应用场合符合标准

GB/T 13955 (剩余电流动作保护装置安装和运行) 第4.6条, 漏电报警不脱扣功能

## 抗湿热能力



产品通过干冷、干热、湿热等环境试验, 可在非常规环境下可靠运行。

# NXMLE 系列剩余电流动作断路器

## 环境温度



产品通过GB/T 2423.1 ( 电工电子产品低温试验 )、GB/T 2423.2 ( 电工电子产品高温试验 ) 的试验要求，可在-25℃~70℃的温度环境范围内使用，温度低于-5℃或高于40℃，须按样本中所提供的温度补偿系数表计算使用。

## 海拔与污染等级



2000m及以下为正常工作安装海拔高度，超过2000m，须考虑介电强度的下降和空气变冷因素，请按样本所提供的海拔高降容系数表进行修正使用。

产品可在IEC/EN 60947-1和IEC 60664-1 ( 工业环境 ) 定义的三级污染环境中可靠运行。

## 防护等级



产品符合IEC 60529/GB/T 4208 ( 外壳防护等级 ) 标准要求。  
产品本体：防护等级为IP30 ( 除接线端子处 )



# NXMLE 系列剩余电流动作断路器

## NXMLE 系列剩余电流动作断路器

### 型号定义及说明

NXMLE	-	125	H	P	/	3	300	2
↑		↑	↑	↑		↑	↑	↑
产品代号		壳架电流等级代号	分断能力代号 <sup>1)</sup>	操作方式代号		极数代号 <sup>1)</sup>	脱扣方式及内部附件代号 <sup>2)</sup>	用途代号
NXMLE : 剩余电流动作断路器		125A 160A 250A 400A 630A 800A	S: (AC230V/ AC240V) : 36kA AC400V/ AC415V:25kA H: (AC230V/ AC240V) : 50kA (AC400V/ AC415V) : 36kA	无代号 : 手柄直接操作 P : 电动操作 Z : 转动手柄操作		1P+N 2P 3P 3P+N 4P	第一位数字代表脱扣器方式 2 : 电磁式 3 : 热磁式 第二、三位数字为内部附件代号	无代号 : 表示配电保护 2 : 代表电动机保护 3:代表发电机保护

### 选型举例：

NXMLE-125HP/4300 A Y J 100 A : 订购一台壳架电流为125A，分断能力为36kA，带电动操作机构，极数为4P，脱扣器型式为热磁式，不带内部附件，四极代号为A，额定电流为100A，延时型，带漏电报警不脱扣功能，额定电流为100A，剩余电流动作值为(30/50/100)mA的剩余动作电流断路器。

### 壳架电流和额定电流对照表

额定电流 (A)	10	16	20	25	32	40	50	63	80	100	125	140	160
壳架电流 (A)	125	■	■	■	■	■	■	■	■	■	■	■	■
	160					■	■	■	■	■	■	■	■
	250										■	■	■
	400												
	630												
	800												

### 壳架电流、极数和分断能力对照表

壳架电流 (A)	125	160			250				
产品极数	1P+N/2P	3P	3P+N/4P	1P+N/2P	3P	3P+N/4P	1P+N/2P	3P	3P+N/4P
分断能力代号	S	■	■	■	■	■	■	■	■
	H	-	■	■	-	■	■	-	■

### 壳架电流与剩余电流动作值及代号对照表

壳架电流 (A)	125	160	250
剩余电流动作特性	AC型/A型	AC型/A型	AC型/A型
单档不可调，非延时型	30/50/100/200/300/500 A : 30.50.100 B : 50.100.200	30/50/100/200/300/500 A : 30.50.100 B : 50.100.200	30/50/100/200/300/500 A : 30.50.100 B : 50.100.200
三档可调，非延时型	C : 100.200.300 D : 200.300.500	C : 100.200.300 D : 200.300.500	C : 100.200.300 D : 200.300.500
单档不可调，延时型	50/100/200/300/500 B : 50.100.200 C : 100.200.300	50/100/200/300/500 B : 50.100.200 C : 100.200.300	50/100/200/300/500 B : 50.100.200 C : 100.200.300
三档可调，延时型	D : 200.300.500 -	D : 200.300.500 -	D : 200.300.500 -

### 壳架电流与最大分断时间对照表

壳架电流 (A)	125	160	250
非延时型 (s)	≤0.1	≤0.1	≤0.1
延时型Y (s)	0.3/0.4/0.5	0.3/0.4/0.5	0.3/0.4/0.5

# NXMLE 系列剩余电流动作断路器

	A	Y	J	A	100	OTH
	↑	↑	↑	↑	↑	↑
	四极产品 可选代号 <sup>3)</sup>	断开 时间 <sup>4)</sup>	漏电报警 功能代号	剩余电流 动作值代号 <sup>5)</sup>	额定 电流 <sup>6)</sup>	其他
	A: N极不安装过电流 脱扣器, 且N极始终 接通, 不与其他三极 一起合分; B: N极不安装过电流 脱扣器, 且N极与 其他三极一起合分	无代号: 非延时性 Y: 延时性	无代号: 不带 漏电报警不脱扣 功能 J: 带漏电报警 不脱扣功能 Q: 带漏电起停 功能	A B C D E	10A~800A	安装接线说明 或附件控制 电压说明 A型漏电

注: <sup>1)</sup> 各壳架所对应的产品极数、分断能力见表2

<sup>2)</sup> 脱扣方式及内部附件代号见产品样本105-106页

<sup>3)</sup> S型4P产品常规为A型, H型4P产品常规为B型

<sup>4)</sup> 断开时间见表4

<sup>5)</sup> 单档不可调直接注明剩余电流值仅提供2P、3P+N、4P; 三档可调, 根据表7注明其代号

<sup>6)</sup> 各壳架所含额定电流见表1

表1

	180	200	225	250	280	315	320	350	400	500	630	700	800
	■	■	■	■	■	■	■	■	■	■	■	■	■

表2

	400	630	800
	3P	3P+N/4P	3P
	■	■	■
	-	■	■

表3

	400	630	800
	AC型/A型	AC型/A型	AC型
	50/100/200/300/500/1000	50/100/200/300/500/1000	50/100/200/300/500/1000
	B: 50.100.200	B: 50.100.200	B: 50.100.200
	C: 100.200.300	C: 100.200.300	C: 100.200.300
	D: 200.300.500	D: 200.300.500	D: 200.300.500
	E: 300.500.1000	E: 300.500.1000	E: 300.500.1000
	50/100/200/300/500/1000	50/100/200/300/500/1000	50/100/200/300/500/1000
	B: 50.100.200	B: 50.100.200	B: 50.100.200
	C: 100.200.300	C: 100.200.300	C: 100.200.300
	D: 200.300.500	D: 200.300.500	D: 200.300.500
	E: 300.500.1000	E: 300.500.1000	E: 300.500.1000

表4

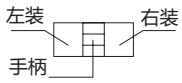
	400	630	800
	≤0.1	≤0.1	≤0.1
	0.3/0.4/0.5	0.3/0.4/0.5	0.3/0.4/0.5



# NXMLE 系列剩余电流动作断路器

## NXMLE 系列剩余电流动作保护断路器内部附件代号

□报警触头、■辅助触头、●分励脱扣器、○欠电压脱扣器、▲预付费电表专用脱扣器



附件名称	附件代号		NXMLE-125S/H		NXMLE-160S/H	
	单磁脱扣器	热磁脱扣器	3P	4P	3P	4P
无内部附件	200	300				
报警触头	208	308				
分励脱扣器	210	310				
辅助触头 (1NO1NC)	220	320				
辅助触头 (2NO2NC)						
欠电压脱扣器	230	330				
分励脱扣器 辅助触头 (1NO1NC)	240	340				
分励脱扣器 辅助触头 (2NO2NC)						
欠电压脱扣器 分励脱扣器	250	350				
二组辅助触头 (2NO2NC)	260	360				
欠电压脱扣器 辅助触头 (1NO1NC)	270	370				
欠电压脱扣器 辅助触头 (2NO2NC)						
分励脱扣器 报警触头	218	318				
辅助触头 (1NO1NC) 报警触头	228	328				
辅助触头 (2NO2NC) 报警触头						
欠电压脱扣器 报警触头	238	338				
分励脱扣器 辅助触头 (1NO1NC) 报警触头	248	348				
二组辅助触头 (2NO2NC) 报警触头	268	368				
欠电压脱扣器 辅助触头 (1NO1NC) 报警触头	278	378				



# NXMLE 系列剩余电流动作断路器

## 主要技术参数表

壳架等级额定电流 $I_{nm}$ (A)		125	160	250	
额定电流 $I_n$ (A), 40°C		10,16,20,25,32,40,50,63,80,100,125	16,20,25,32,40,50,63,80,100,125,160	125,160,180,200,225,250	
额定绝缘电压 $U_i$ (V)		800	800	800	
额定冲击耐受电压 $U_{imp}$ (kV)		8	8	8	
额定工作电压 $U_e$ (V), AC 50/60Hz		230/240,400/415	230/240,400/415	230/240,400/415	
剩余电流动作特性		AC型, A型	AC型, A型	AC型, A型	
额定剩余动作电流 $I_{\Delta n}$ (mA)	(2P、3P+N、4P) 单档不可调, 非延时型	30/50/100/200/300/500	30/50/100/200/300/500	30/50/100/200/300/500	
	(2P、3P+N、4P) 单档不可调, 延时型	50/100/200/300/500	50/100/200/300/500	50/100/200/300/500	
	三档可调, 非延时型	A : 30.50.100	A : 30.50.100	A : 30.50.100	
		B : 50.100.200	B : 50.100.200	B : 50.100.200	
		C : 100.200.300	C : 100.200.300	C : 100.200.300	
		D : 200.300.500	D : 200.300.500	D : 200.300.500	
	三档可调, 延时型	B : 50.100.200	B : 50.100.200	B : 50.100.200	
		C : 100.200.300	C : 100.200.300	C : 100.200.300	
D : 200.300.500		D : 200.300.500	D : 200.300.500		
-		-	-		
额定剩余不动作电流 $I_{\Delta no}$ (mA)		0.5 $I_{\Delta n}$	0.5 $I_{\Delta n}$	0.5 $I_{\Delta n}$	
非延时型5 $I_{\Delta n}$ 最大分断时间 (s)		≤0.04	≤0.04	≤0.04	
延时型2 $I_{\Delta n}$ 极限不驱动时间 (s) 不可调		0.1/0.2/0.3, 可选	0.1/0.2/0.3, 可选	0.1/0.2/0.3, 可选	
延时型2 $I_{\Delta n}$ 最大分断时间 (s)		0.3/0.4/0.5, 可选	0.3/0.4/0.5, 可选	0.3/0.4/0.5, 可选	
分断能力代号		S H	S H	S H	
极数	1P+N	■	-	■	-
	2P	■	-	■	-
	3P	■	■	■	■
	3P+N	■	■	■	■
	4P	■	■	■	■
额定极限短路分断能力 $I_{cu}$ (kA), (AC230V/240V) (1P+N,2P)/(AC400V/415V) (3P,3P+N,4P)		36/25 -/36	50/36 -/50	50/36 -/50	
额定运行短路分断能力 $I_{cs}$ (kA), (AC230V/240V) (1P+N,2P)/(AC400V/415V) (3P,3P+N,4P)		18/13 -/18	30/18 -/25	30/18 -/25	
符合标准		IEC/EN 60947-2, GB/T 14048.2			
使用类别		A	A	A	
隔离功能 <sup>1)</sup>		-	■	■	
适用工作环境温度		-25°C ~ +70°C			
飞弧距离		≤50	≤50	≤100	
机械寿命 (次)	免维护	20000	20000	20000	
	有维护	40000	40000	40000	
电气寿命 (次)		10000	10000	10000	
附件	辅助触头 (1开1闭)	■	■	■	■
	辅助触头 (2开2闭)	-	-	-	-
	报警触头	■	■	■	■
	辅助触头 报警触头	■	■	■	■
	分励脱扣器	■	■	■	■
	欠压脱扣器	■	■	■	■
	剩余电流报警不跳闸模块	-	-	■	■
	手动操作机构	■	■	■	■
	电动操作机构	■	■	■	■
	板后接线	■	■	■	■ <sup>2)</sup> ■ <sup>2)</sup>
	插入式	■	■	■	■
	扩展端子联结排	■	■	■	■
相间隔板	■	■	■	■	
外形尺寸 (mm)	宽 (1P+N/2P/3P/3P+N/4P)	56/56/78/103/103	63/63/90/120/120	78/78/105/140/140	
	高	156	160	170	
	深 (S型/H型)	71/81	75.5/91	77/80	



# NXMLE 系列剩余电流动作断路器

## 保护特性

### 配电保护—电磁式脱扣器+剩余电流脱扣器

电磁脱扣器	壳架等级 额定电流 $I_{nm}$ (A)	额定电流 $I_n$ (A)	短路保护电流设定方式	短路保护电流 设定值 $I_s$ (A) 及允差	脱扣时间
短路保护	125	10~125	固定	$10I_n, \pm 20\%$	瞬时动作
	160	16~160	固定	$10I_n, \pm 20\%$	
	250	125~250	固定	$10I_n, \pm 20\%$	
	400	250~400	固定	$10I_n, \pm 20\%$	
	630	400~630	固定	$10I_n, \pm 20\%$	
	800	630~800	固定	$10I_n, \pm 20\%$	

	壳架等级 额定电流 $I_{nm}$ (A)	剩余电流 脱扣器类型	剩余电流脱扣器类型	额定剩余电流 $I_{\Delta n}$ 设定值 (A)	脱扣时间			
剩余动作电流 保护	125/160/250	AC型 A型	非延时: 单档不可调	30/50/100/200/300/500	非延时型 $5I_{\Delta n}$ 最大分断时间 (s)	$\leq 0.04$		
			三档可调	A/B/C/D				
			延时型: 单档不可调	50/100/200/300/500	延时型 $2I_{\Delta n}$ 极限不驱动时间 (s) 可选	0.1	0.2	0.3
			三档可调	B/C/D				
	400/630/800	AC型 A型 (仅400壳架, 630壳架)	非延时: 单档不可调	50/100/200/300/500/1000	延时型 $2I_{\Delta n}$ 最大分断时间 (s) 可选	0.3	0.4	0.5
			三档可调	B/C/D/E				
			延时型: 单档不可调	50/100/200/300/500/1000				
			三档可调	B/C/D/E				

### 配电保护—热磁式脱扣器+剩余电流脱扣器

热磁脱扣器	壳架等级 额定电流 $I_{nm}$ (A)	额定电流 $I_n$ (A)	过载保护电流设定方式	脱扣特性
过载保护	全系列	10~800	固定	$I^2t = \text{常数}$ $1.05I_n$ (冷态), 2h不脱扣 ( $I_n > 63A$ ), 1h不脱扣 ( $I_n \leq 63A$ ) $1.30I_n$ (热态), 2h脱扣 ( $I_n > 63A$ ), 1h脱扣 ( $I_n \leq 63A$ )

	壳架等级 额定电流 $I_{nm}$ (A)	额定电流 $I_n$ (A)	短路保护电流设定方式	短路保护电流 设定值 $I_s$ (A) 及允差	脱扣时间
短路保护	125	10~125	固定	$10I_n, \pm 20\%$	瞬时动作
	160	16~160	固定	$10I_n, \pm 20\%$	
	250	125~250	固定	$10I_n, \pm 20\%$	
	400	250~400	固定	$10I_n, \pm 20\%$	
	630	400~630	固定	$10I_n, \pm 20\%$	
	800	630~800	固定	$10I_n, \pm 20\%$	

	壳架等级 额定电流 $I_{nm}$ (A)	剩余电流脱扣器类型	额定剩余电流 $I_{\Delta n}$ 设定值 (A)	脱扣时间				
剩余动作电流 保护	125/160/250	AC型 A型	非延时: 单档不可调	30/50/100/200/300/500	非延时型 $5I_{\Delta n}$ 最大分断时间 (s)	$\leq 0.04$		
			三档可调	A/B/C/D				
			延时型: 单档不可调	50/100/200/300/500	延时型 $2I_{\Delta n}$ 极限不驱动时间 (s) 可选	0.1	0.2	0.3
			三档可调	B/C/D				
	400/630/800	AC型 A型 (仅400壳架, 630壳架)	非延时: 单档不可调	50/100/200/300/500/1000	延时型 $2I_{\Delta n}$ 最大分断时间 (s) 可选	0.3	0.4	0.5
			三档可调	B/C/D/E				
			延时型: 单档不可调	50/100/200/300/500/1000				
			三档可调	B/C/D/E				

# NXMLE 系列剩余电流动作断路器

## 电动机保护—电磁式脱扣器+剩余电流脱扣器

单磁脱扣器	壳架等级额定电流 $I_{nm}$ (A)	额定电流 $I_n$ (A)	短路保护电流设定方式	短路保护电流设定值 $I_s$ (A) 及允差	脱扣时间
短路保护	125	10~125	固定	$12I_n, \pm 20\%$	瞬时动作
	160	16~160	固定	$12I_n, \pm 20\%$	
	250	125~250	固定	$12I_n, \pm 20\%$	
	400	250~400	固定	$12I_n, \pm 20\%$	
	630	400~630	固定	$12I_n, \pm 20\%$	
	800	630~800	固定	$12I_n, \pm 20\%$	

	壳架等级 额定电流 $I_{nm}$ (A)	剩余电流 脱扣器类型	剩余电流脱扣器类型	额定剩余电流 $I_{\Delta n}$ 设定值 (A)	脱扣时间					
剩余动作电流 保护	125/160/250	AC型 A型	非延时: 单档不可调	30/50/100/200/300/500	非延时型 $5I_{\Delta n}$ 最大分断时间 (s)			$\leq 0.04$		
			三档可调	A/B/C/D						
			延时型: 单档不可调	50/100/200/300/500	延时型 $2I_{\Delta n}$ 极限不驱动时间 (s), 可选			0.1	0.2	0.3
			三档可调	B/C/D						
	400/630/800	AC型 A型 (仅400壳架, 630壳架)	非延时: 单档不可调	50/100/200/300/500/1000	延时型 $2I_{\Delta n}$ 最大分断时间 (s), 可选			0.3	0.4	0.5
			三档可调	B/C/D/E						
			延时型: 单档不可调	50/100/200/300/500/1000						
			三档可调	B/C/D/E						

## 电动机保护—热磁式脱扣器+剩余电流脱扣器

热磁脱扣器	壳架等级额定电流 $I_{nm}$ (A)	额定电流 $I_n$ (A)	过载保护电流设定方式	脱扣特性
过载保护	125~800	10~800	固定	$I^2t = \text{常数}$ 1.0 $I_n$ (冷态), >2h内不动作 1.2 $I_n$ , <2h内动作 1.5 $I_n$ (热态), $\leq 2\text{min}$ ( $10A < I_n \leq 25A$ ), $\leq 4\text{min}$ ( $25A < I_n \leq 250A$ ), $\leq 8\text{min}$ ( $250A < I_n \leq 800A$ ) 7.2 $I_n$ (热态), $0.5s \leq T_p \leq 5s$ ( $10A < I_n \leq 25A$ ), $4s \leq T_p \leq 10s$ ( $25A < I_n \leq 250A$ ), $6s \leq T_p \leq 20s$ ( $250A < I_n \leq 800A$ )

热磁脱扣器	壳架等级额定电流 $I_{nm}$ (A)	额定电流 $I_n$ (A)	短路保护电流设定方式	短路保护电流设定值 $I_s$ (A) 及允差	脱扣时间
短路保护	125	10~125	固定	$12I_n, \pm 20\%$	瞬时动作
	160	16~160	固定	$12I_n, \pm 20\%$	
	250	125~250	固定	$12I_n, \pm 20\%$	
	400	250~400	固定	$12I_n, \pm 20\%$	
	630	400~630	固定	$12I_n, \pm 20\%$	
	800	630~800	固定	$12I_n, \pm 20\%$	

	壳架等级 额定电流 $I_{nm}$ (A)	剩余电流 脱扣器类型	剩余电流脱扣器类型	额定剩余电流 $I_{\Delta n}$ 设定值 (A)	脱扣时间					
剩余动作电流 保护	125/160/250	AC型 A型	非延时: 单档不可调	30/50/100/200/300/500	非延时型 $5I_{\Delta n}$ 最大分断时间 (s)			$\leq 0.04$		
			三档可调	A/B/C/D						
			延时型: 单档不可调	50/100/200/300/500	延时型 $2I_{\Delta n}$ 极限不驱动时间 (s), 可选			0.1	0.2	0.3
			三档可调	B/C/D						
	400/630/800	AC型 A型 (仅400壳架, 630壳架)	非延时: 单档不可调	50/100/200/300/500/1000	延时型 $2I_{\Delta n}$ 最大分断时间 (s), 可选			0.3	0.4	0.5
			三档可调	B/C/D/E						
			延时型: 单档不可调	50/100/200/300/500/1000						
			三档可调	B/C/D/E						

# NXMLE 系列剩余电流动作断路器



AX-M3辅助触头



辅助触头与本体拼装示意图

## 内部附件

### AX辅助触头

功能：远程指示断路器的合闸（ON）或分闸/自由脱扣（OFF）状态的附件，接在断路器的辅助回路中。

型号说明（125A~800A壳架）

AX-□□□□

- 适用产品类别：漏电断路器（LE）
- 适用产品极数：2P（2），通用（省略）
- 安装位置代号：左边安装（L），右边安装（R）
- 壳架代号（见表1）
- 辅助触头名称代号

例：125壳架左辅助触头代号：AX-M1 L LE

表1 壳架代号

壳架代号	125	160	250	400/630	800
代号	M1	M2	M3	M4	M5

### 指示断路器的分、合状态

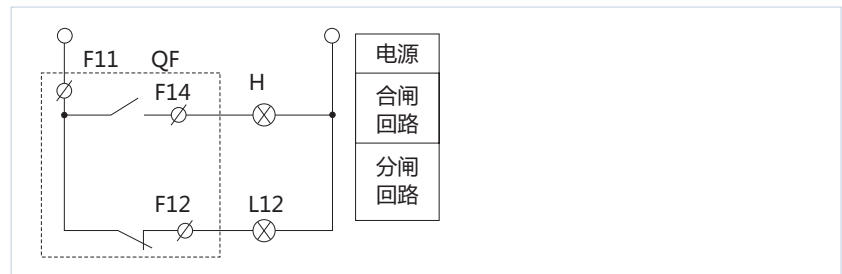
AX	分闸或自由脱扣 OFF & TRIP	FX12 FX14		FX11
	合闸ON	FX12 FX14		FX11

### 电气特性

工作电压（V）		AC-15		DC-13	
		AC380/400/415		DC110	DC220
工作电流(A)	125~250 壳架	0.26	0.14	0.14	
	400~800 壳架	0.4	0.2	0.2	

### 接线图

辅助触头可以与指示灯构成控制回路。在不打开配电箱时可通过指示灯确定断路器分、合闸状态。



# NXMLE 系列剩余电流动作断路器



AL-M6报警触头



报警触头与本体拼装示意图

## 内部附件

### AL报警触头

功能：主要用于断路器当发生故障后或自由脱扣时提供信号。

报警触头发出故障指示信号的原因有：

- 过载或短路脱扣
- 欠压脱扣
- 剩余电流动作脱扣
- 手动自由脱扣

型号说明（125A~800A壳架）

AL-□□□□

适用产品类别：漏电断路器（LE）

适用产品极数：2P（2），通用（省略）

安装位置代号：左边安装（L），右边安装（R）

壳架代号（见表1）

报警触头名称代号

例：125壳架左报警触头代号：AL-M1 L LE

表1 壳架代号

壳架代号	125	160	250	400/630	800
代号	M1	M2	M3	M4	M5

### 指示断路器的分、合状态

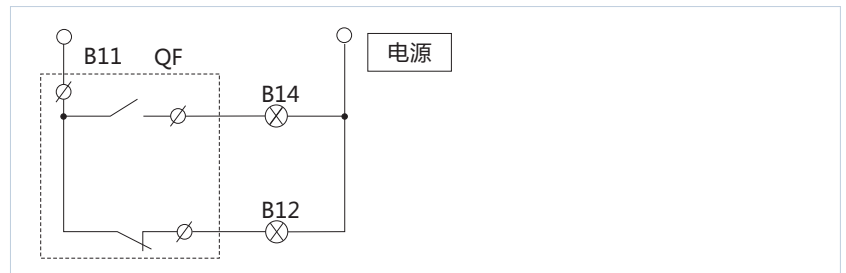
AL	分闸或合闸 OFF & ON	B12 B14		B11
	脱扣TRIP	B12 B14		B11

### 电气特性

工作电压（V）		AC-15		DC-13	
		AC380/400/415	DC110	DC220	
工作电流（A）	125~250 壳架	0.26	0.14	0.14	
	400~800 壳架	0.4	0.2	0.2	

### 接线图

报警触头可以与指示灯、蜂鸣器等相连接，当断路器脱扣时，可确定断路器所处状态。





# NXMLE 系列剩余电流动作断路器



漏电报警不脱扣模块



漏电报警不脱扣模块与本体拼装示意图

## 内部附件

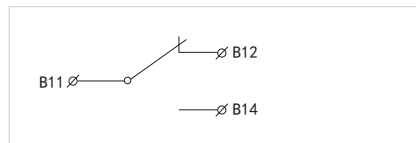
### 漏电报警不脱扣模块

功能：主要应用在一些特殊场合：不因漏电而影响紧急情况下继续使用电源；用户得到漏电报警信号，可根据需要适时检修漏电故障的原因，排除故障。

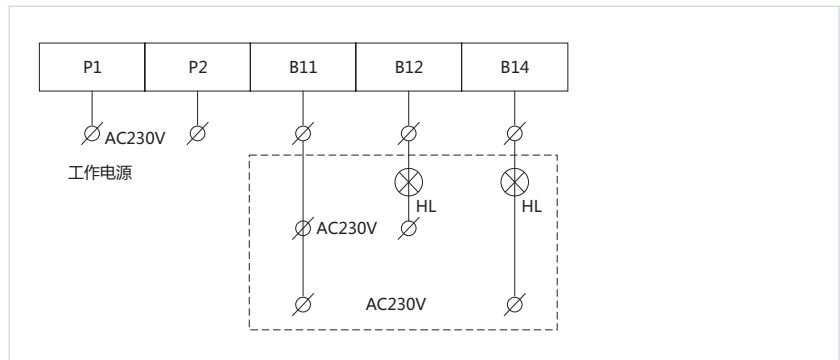
主要应用场合有：

- 消防电源，如：消防用电梯。消防水泵，消防报警等设备，消防及照明
- 防盗报警电源
- 医院手术室电源以及不允许停电的特殊设备以及停电会造成巨大经济损失的设备

### 报警触头转换状态



### 接线图



报警触头可以与指示灯、蜂鸣器、警铃等相连接，当报警信号响应时，应及时检查线路是否有故障。

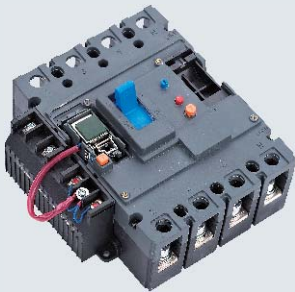
注意事项：

- 产品合闸前务必接通模块工作电源
- 漏电报警后严禁连续按产品试验按钮
- 漏电报警后请及时排除故障，并按复位按钮复位

# NXMLE 系列剩余电流动作断路器



UVT-M4欠电压脱扣器



欠电压脱扣器与本体拼装示意图

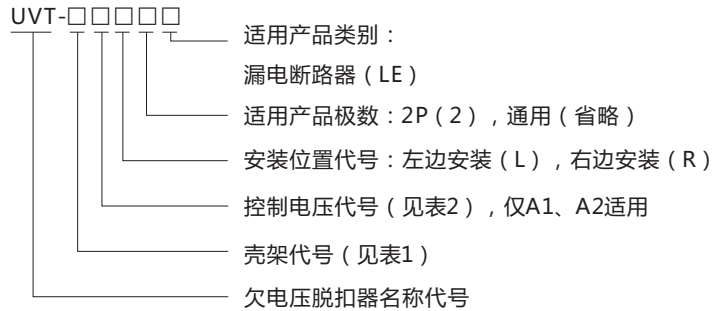
## 内部附件

### UVT欠电压脱扣器

功能：实现断路器的欠电压保护功能，在电源电压过低时断开断路器，保护用电设备。

- 当电源电压下降（甚者缓慢下降）到额定控制电源电压的70%至35%范围时，欠电压脱扣器应使断路器可靠断开。
- 当电源电压等于或大于85%欠电压脱扣器的额定控制电源电压时，应能保证断路器闭合。
- 当电源电压低于欠电压脱扣器的额定控制电源电压得35%时，欠电压脱扣器应能防止断路器闭合。

### 型号说明



例：125壳架400v右欠电压脱扣器代号：UVT-M1 A2 R LE

表1 壳架代号

壳架代号	125	160	250	400/630	800
代号	M1	M2	M3	M4	M5

表2 适用电压代号

电压代号	AC220V/230V/240V	AC380V/400V/415V
代号	A1	A2

### 电气特性

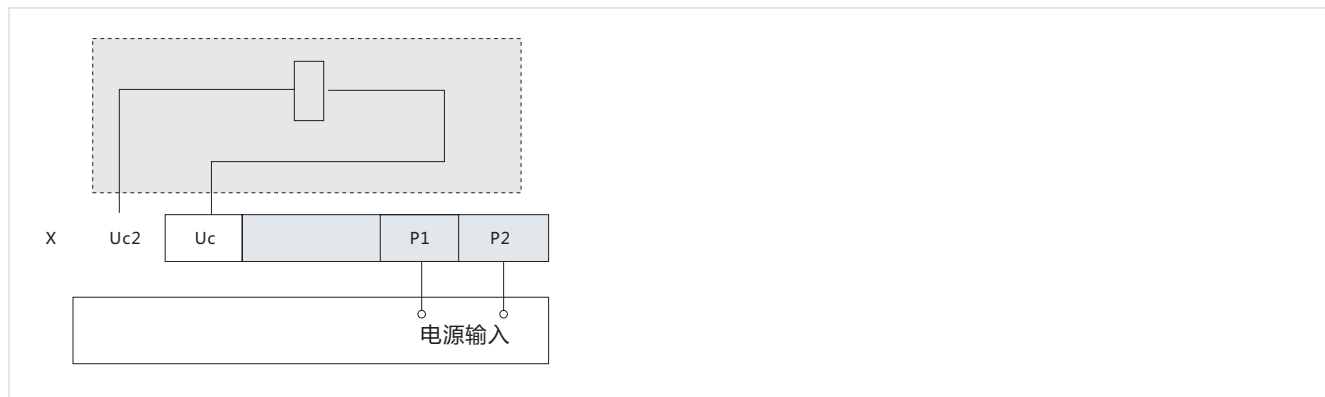
所配产品壳架电流（A）	欠电压脱扣器功率（VA或W）	
	AC220V/230V/240V	AC380V/400V/415V
125	3.1	4
160	3.2	3.9
250	3.3	4.3
400/630	2.5	3.6
800	1.6	2

### 动作特性

动作条件（XU <sub>0</sub> ）	可靠断开	35%~70%
	防止闭合	≤35%
	可靠闭合	≥85%
响应时间		1s
操作次数		1000

# NXMLE 系列剩余电流动作断路器

接线图



# NXMLE 系列剩余电流动作断路器



SHT-M2分励脱扣器



分励脱扣器与本体拼装示意图

## 内部附件

### SHT分励脱扣器

功能：分励脱扣器是一种远距离操纵分闸的附件。

当电源电压等于额定控制电源电压的70%~110%之间的任意电压时，分励脱扣器应能使断路器可靠动作。

型号说明

SHT-□□□□

- 适用产品类别：漏电断路器（LE）
- 适用产品极数：2P（2），通用（省略）
- 安装位置代号：左边安装（L），右边安装（R）
- 控制电压代号（见表2）
- 壳架代号（见表1）
- 分励脱扣器名称代号

例：125壳架400V左分励脱扣器代号：SHT-M1 A2 L LE

表1 壳架代号

壳架代号	125	160	250	400/630	800
代号	M1	M2	M3	M4	M5

表2 适用电压代号

电压代号	AC220V/230V/240V	AC380V/400V/415V	DC24V	DC110V	DC220V
代号	A1	A2	D1	D2	D3

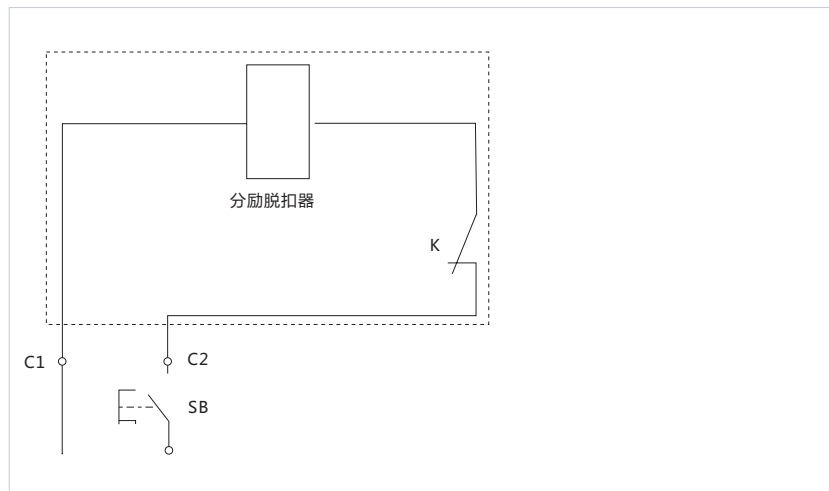
### 电气特性

所配产品壳架电流（A）	分励脱扣器功率（VA或W）				
	AC220V/230V/240V	AC380V/400V/415V	DC24V	DC110V	DC220V
125	76	91.5	91	80	136
160	73	96.5	91	52.8	71
250	68.5	112	85.3	58	66
400/630	62.5	68	100	105	56
800	153	168	120	105	56

### 动作特性

可靠动作电压		70%~110%X <sub>U</sub> 。
通电时间（脉冲型）	最小值	10ms
	最大值	1s
响应时间		30ms
操作次数		1000

### 接线图



# NXMLE 系列剩余电流动作断路器



MD-M2电动操作机构



电动操作机构与本体拼装示意图

## 外部附件

### MD电动操作机构

功能：适用于远距离对断路器进行合闸、分闸及再扣，以及自动化应用场合。

型号说明

MD-□□□□

- 适用产品类别：  
漏电断路器 (LE)
- 适用产品分断能力：通用 (省略), S、H
- 控制电压代号 (见表2)
- 壳架代号 (见表1)
- 电动操作机构名称代号

例：125壳架塑壳断路器400V电操代号：MD-M1 A2 LE

表1 壳架代号

壳架代号	125	160	250	400/630	800
	M1	M2	M3	M4	M5

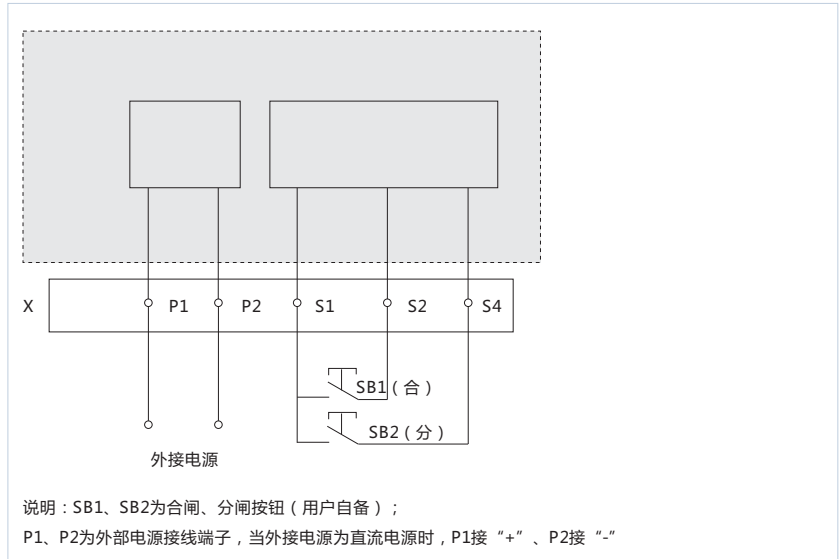
表2 适用电压代号

电压代号	AC220V/230V/240V	AC380V/400V/415V	DC24V	DC110V	DC220V
	A1	A2	D1	D2	D3

### 电气特性

类别	型号	全系列
结构型式		交直流两用
电压规格		AC220V/230V/240V、AC380V/400V/415V DC110V、DC 220V
额定频率		50Hz/60Hz

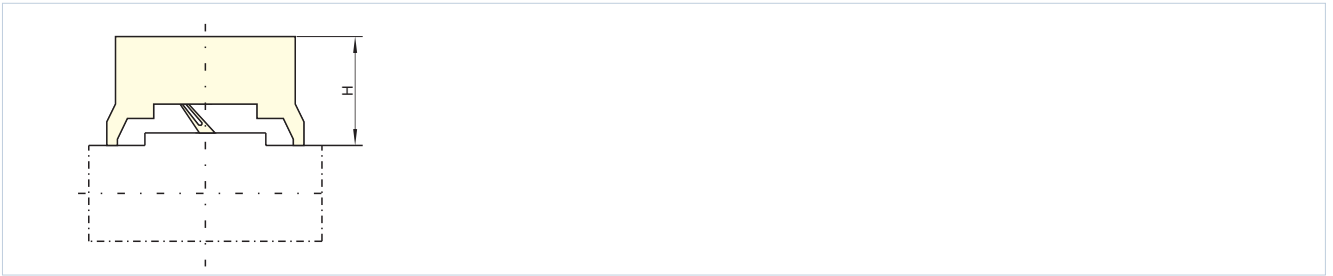
### 接线图



# NXMLE 系列剩余电流动作断路器

## 电动操作机构

电动操作机构安装尺寸图



壳架电流	125A	160A	250A	400A/630A	800A
安装尺寸H(mm)	93	97	97.5	154	154

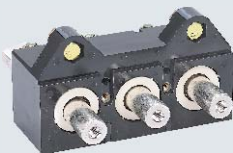
# NXMLE 系列剩余电流动作断路器



ERH-M6



手动操作机构与本体拼装示意图



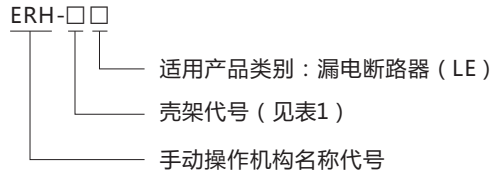
PIA-M2

## 外部附件

### ERH手动操作机构

功能：采用独特的设计和传动结构，通过旋转手柄来实现对断路器的合闸、分闸和再扣操作。

型号说明

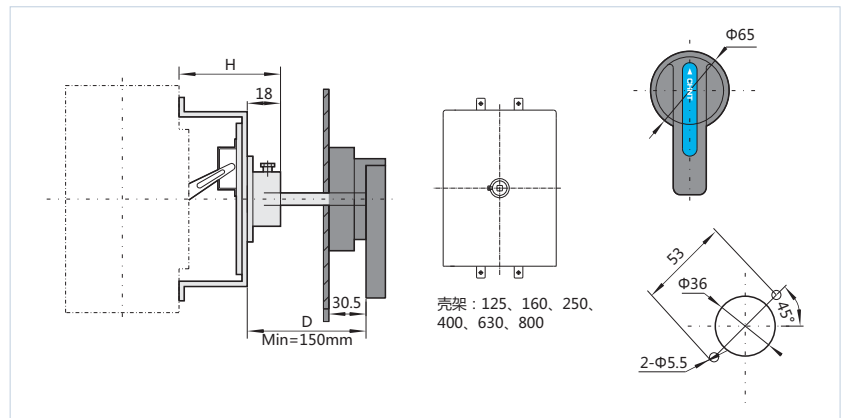


例：125壳架剩余电流动作断路器手动操作机构代号：ERH-M1 LE

表1 壳架代号

壳架代号	125	160	250	400/630	800
代号	M1	M2	M3	M4	M5

手动操作机构安装尺寸图

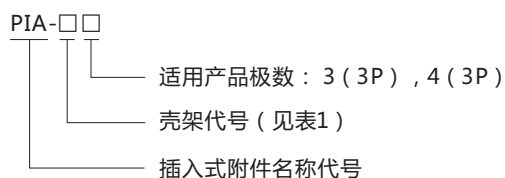


壳架电流	125A	160A	250A	400A/630A	800A
安装尺寸H (mm)	53.5	61.5	63.5	96	97

### PIA插入式

功能：无需拆装进出线，可快速方便更换断路器。

型号说明



例：160壳架三极断路器插入式附件代号：PIA-M2 3

表1 壳架代号

壳架代号	63/125	160	250	400/630	800
代号	M1	M2	M3	M4	M5

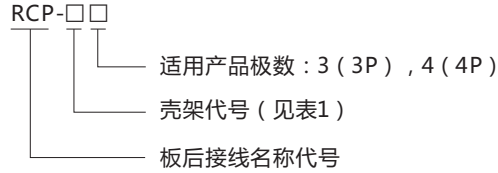
# NXMLE 系列剩余电流动作断路器

## 外部附件

### RCP板后接线

功能：使断路器具有灵活的接线方式，用于配合配电盘或其他需要实现安装板后接线。

型号说明



例：125壳架三极断路器板后接线代号：RCP-M1 3

表1 壳架代号

壳架代号	125	160	250	400/630	800
代号	M1	M2	M3	M4	M5

### 插入式板后接线温升电流降容表

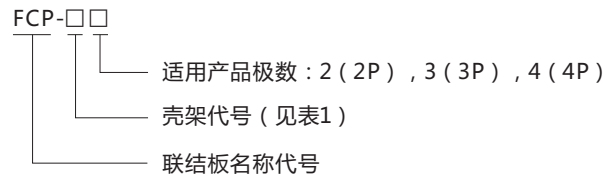
壳架等级	额定电流 (A)	插入降容电流 (A)	备注
630	500	450	
	630	520	
800	700	650	
	8000	720	

备注：表内未说明的额定电流不需降容。

### FCP联结板

功能：使断路器具有灵活的接线方式，通过加装该附件可以增加相间距，以增大断路器进、出线端各相邻相之间的电气间隙，增强线路之间的安全性。

型号说明



例：125壳架三极断路器联结板代号：FCP-M1 3

表1 壳架代号

壳架代号	125	160	250	400/630	800
代号	M1	M2	M3	M4	M5



RCP-M3



板后接线与本体拼装示意图



FCP-M4



联结板与本体拼装示意图



# NXMLE 系列剩余电流动作断路器

## 技术资料

### 连接缆线/铜排参数表

不同额定电流连接电缆/铜排的参考截面见下表

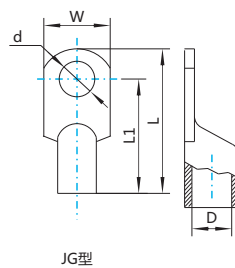
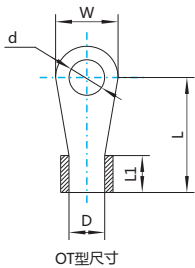
额定电流 (A)	导线截面积 (mm <sup>2</sup> )
10	1.5
16、20	2.5
25	4.0
32	6.0
40、50	10
63	16
80	25
100	35
125、140	50
160	70
180、200、225	95
250	120
280、315、320、350	185
400	240

额定电流 (A)	铜排			
	截面面积 (mm <sup>2</sup> )	数量	宽×厚 (mm)	数量
500	150	2	30×5	2
630	185	2	40×5	2
700、800	240	2	50×5	2
			50×10	1

上述参考截面为工作环境温度为40°C的环境下的参考值

### 接线端子选用型及其外形尺寸

#### 接线端子选用型号尺寸



接线端子选用型及其外形尺寸

产品型号	安培数 (A)	导线截面积平方数 (mm <sup>2</sup> )	接线端子型号	接线端子尺寸				
				w	L	L1	D	d
NXMLE-125S NXMLE-125H	10、15、16、20	2.5	OT-20	15	17	7.4	Φ5	Φ6.5
	25	4	OT-25	12	18	8.2	Φ6	Φ6.5
	30、32	6	OT-30	12	20	9	Φ7	Φ6.5
	40、50	10	OT-50	13	21.5	9	Φ7.4	Φ6.5
	60、63	16	OT-60	14	23	10.5	Φ8	Φ6.5
	65、70、80	25	OT-80	16	25.5	11	Φ9	Φ6.5
	90、100	35	OT-100	17	29	12	Φ10	Φ8.5
NXMLE-160S NXMLE-160H	110、125	50	企业定制	16	38.5	32	Φ13	Φ7
	125、140、150	50	JG-50	16	54	46.5	Φ10.3	Φ8.5
	160	70	企业定制	16	39.5	32	Φ13.5	Φ8.5

### 不同壳架电流连接电缆/铜排紧固力矩推荐值见下表

壳架电流 (A)	125A	160A	250A	400A/630A	800A
力矩 (N·m)	6	10	12	30	40

# NXMLE 系列剩余电流动作断路器

## 海拔降容及修正系数表

海拔高度2000m及以下对断路器性能无影响，超过2000m，  
断路器电气性能按下表修正

海拔高度 (m)	2000	3000	4000	5000
工作电流修正系数	1In	0.94In	0.88In	0.85In
最大工作电压 (V)	690	600	500	440
绝缘电压 (V)	1000	800	700	600
工频耐压 (V)	2000	1500	1000	800

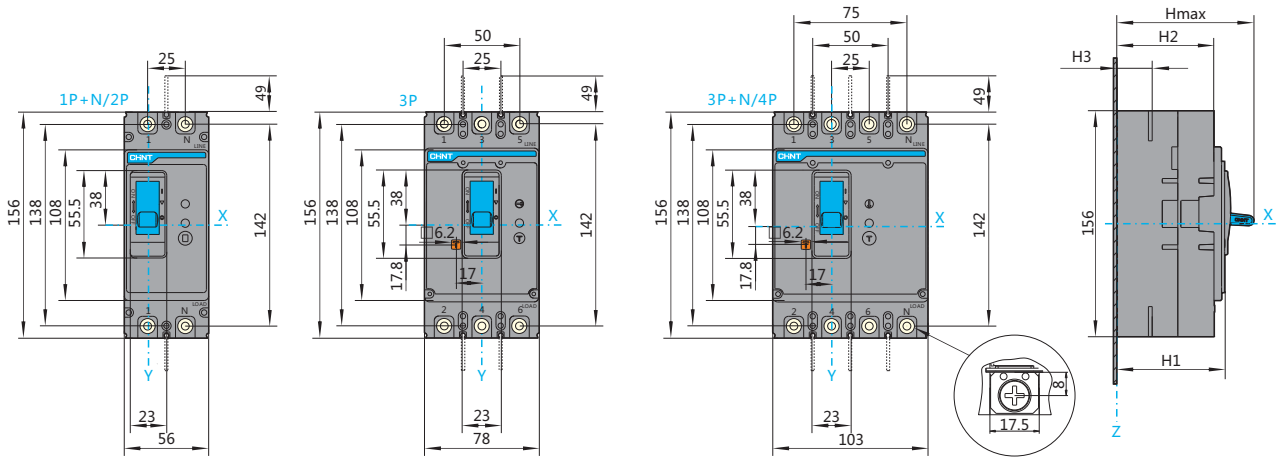
## 功率损耗表

产品型号	通电电流 (A)	单极电阻 (mΩ)	3/4极总功率损耗 (W)		
			板前接线	板后接线	插入式板后接线
NXMLE-125	125	0.72	28	31	32
NXMLE-160	160	0.4	60	87	89
NXMLE-250	250	0.2	63	90	90
NXMLE-400	400	0.15	68	72	100
NXMLE-630	630	0.14	180	190	200
NXMLE-800	800	0.08	200	230	290

# NXMLE 系列塑壳断路器

NXMLE-125S/H

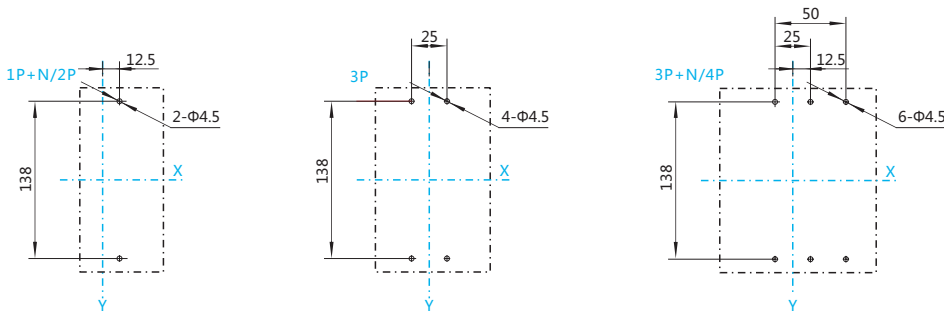
板前接线 外形尺寸 (mm)



规格型号	Hmax	H1	H2	H3	
				10-63(A)	80-125(A)
NXMLE-125S	90	71	64.3	20.5	21
NXMLE-125H	100	81	74.3	30.5	31

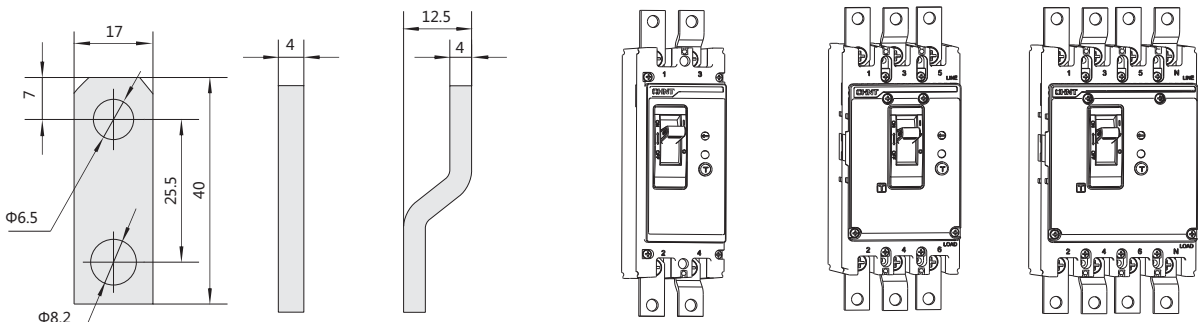
NXMLE-125S/H

板前接线 安装尺寸 (mm)



NXMLE-125S/H

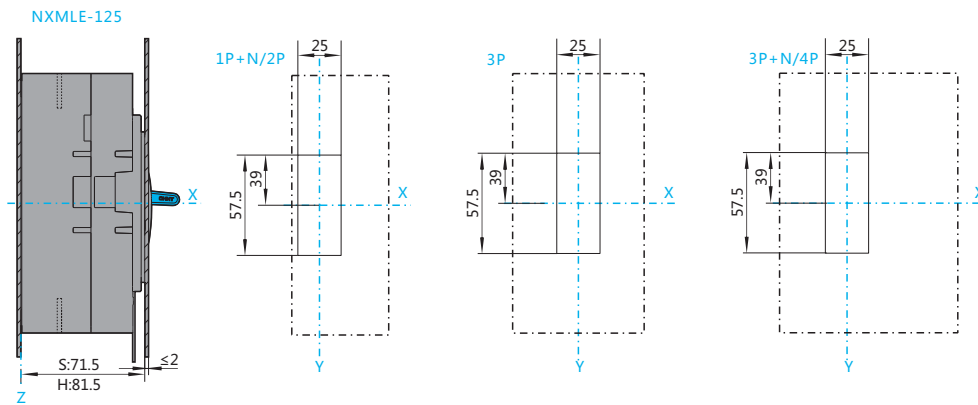
联结板 外形尺寸 (mm)



# NXMLE 系列塑壳断路器

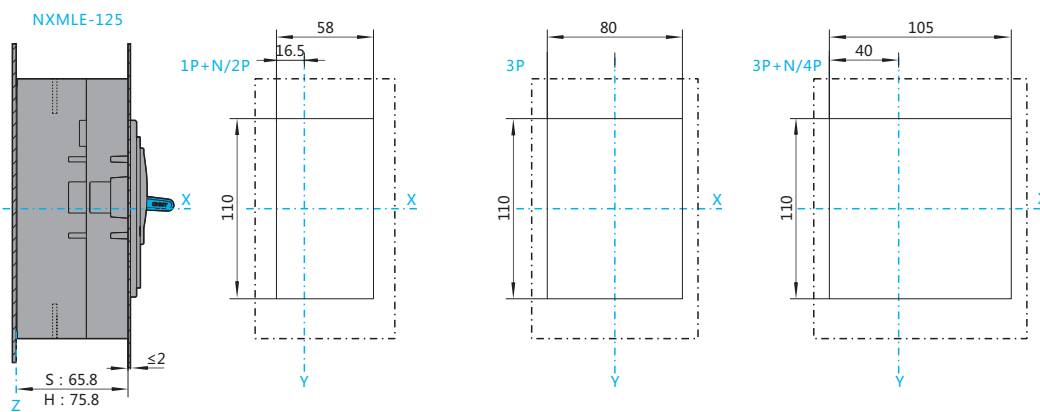
NXMLE-125S/H

柜门开孔 (小) 尺寸 (mm)



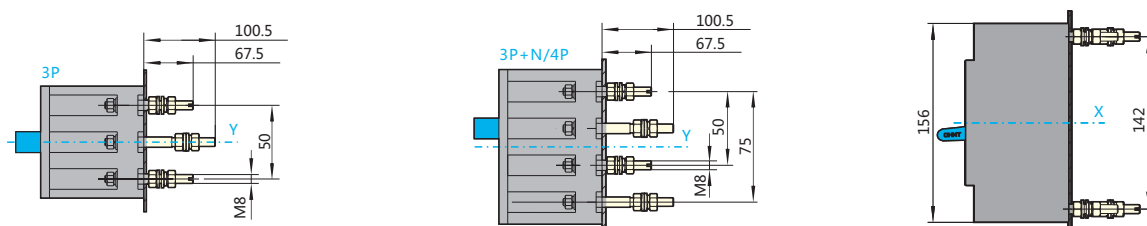
NXMLE-125S/H

柜门开孔 (大) 尺寸 (mm)



NXMLE-125S/H

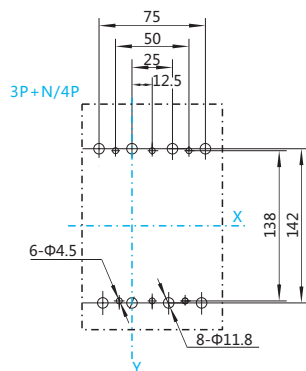
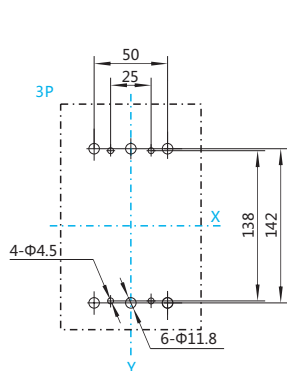
板后接线 外形尺寸 (mm)



# NXMLE 系列剩余电流动作断路器

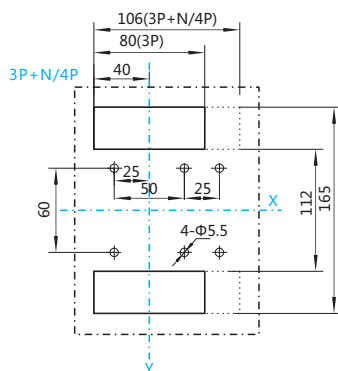
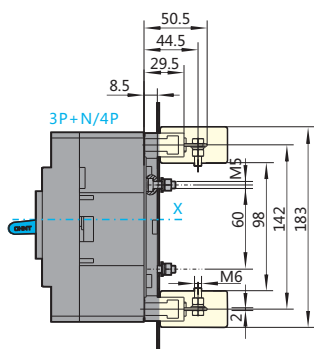
NXMLE-125S/H

板后接线 安装尺寸 (mm)



NXMLE-125S/H

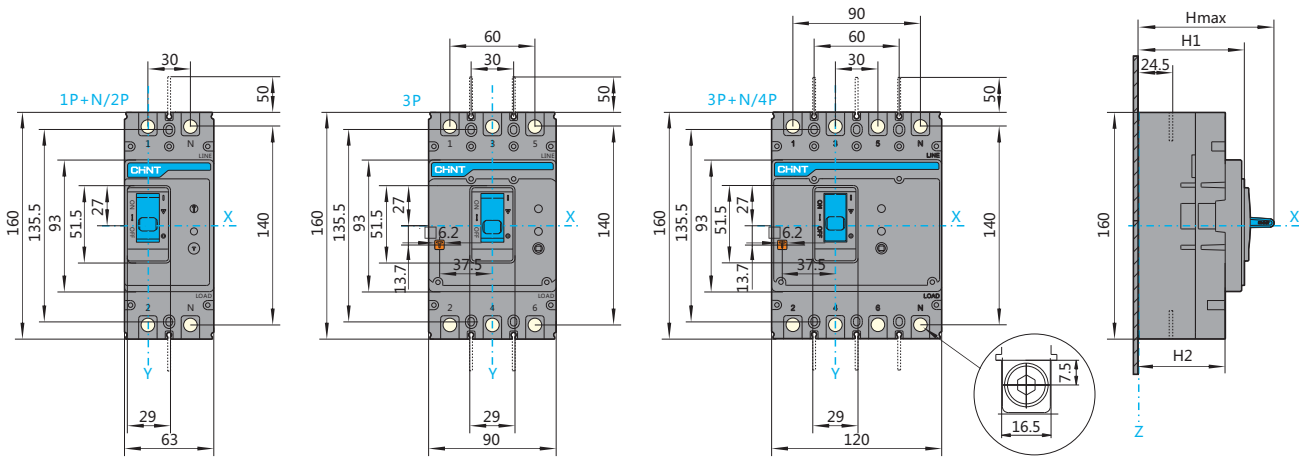
插入式板后接线外形及安装尺寸 (mm)



# NXMLE 系列剩余电流动作断路器

NXMLE-160S/H

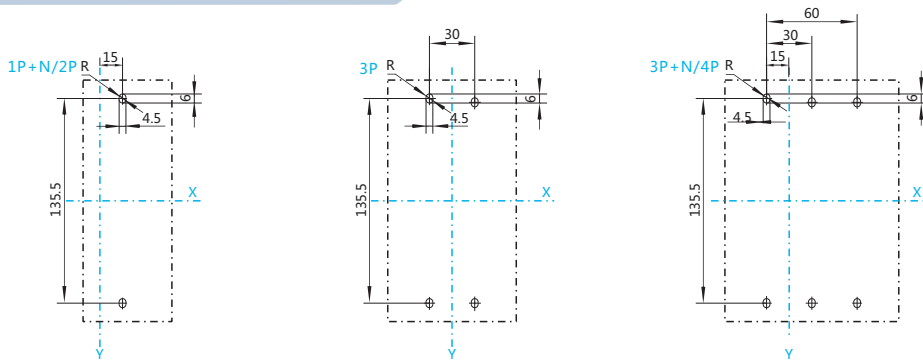
板前接线 外形尺寸 (mm)



规格型号	H2	H1	Hmax	备注
NXMLE-160S	62	75.5	96	1P+N/2P/3P/3P+N/4P
NXMLE-160H	77.5	91	112	3P/3P+N/4P

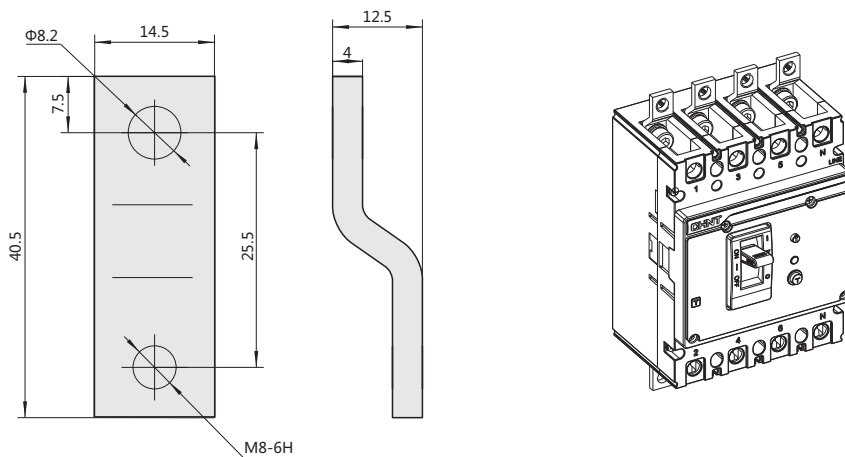
NXMLE-160S/H

板前接线 安装尺寸 (mm)



NXMLE-160S/H

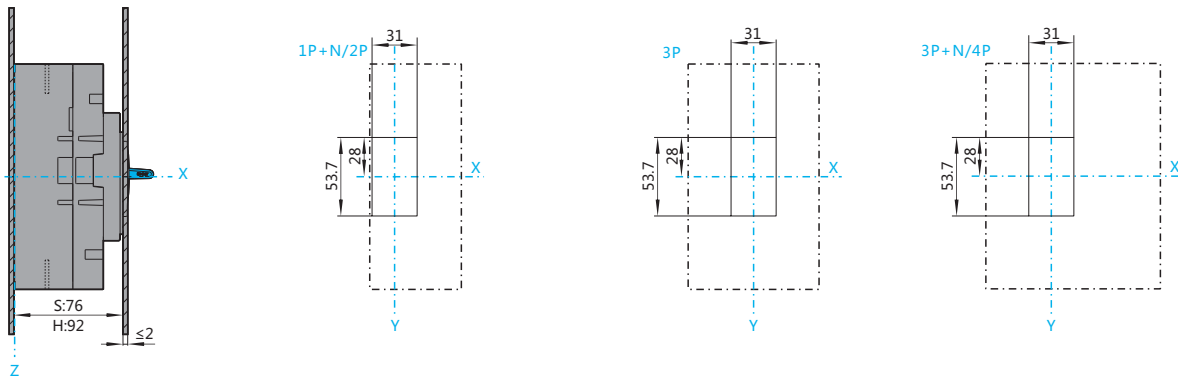
联结板 安装尺寸 (mm)



# NXMLE 系列剩余电流动作断路器

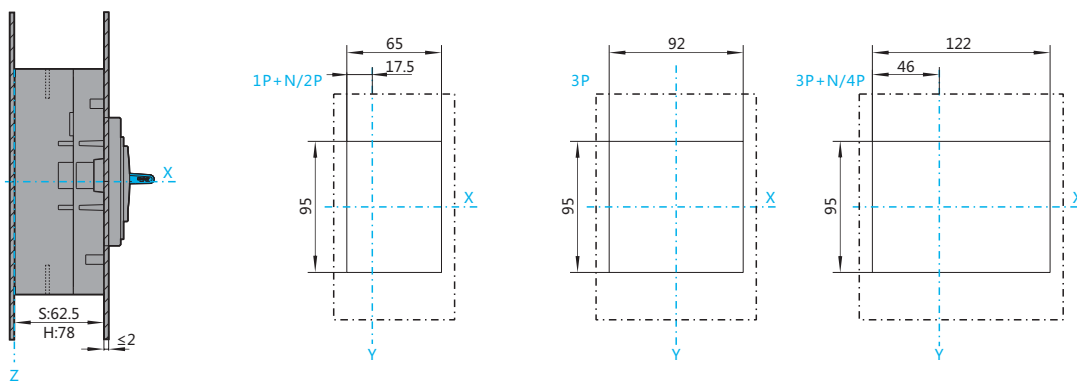
NXMLE-160S/H

柜门开孔 (小) 尺寸 (mm)



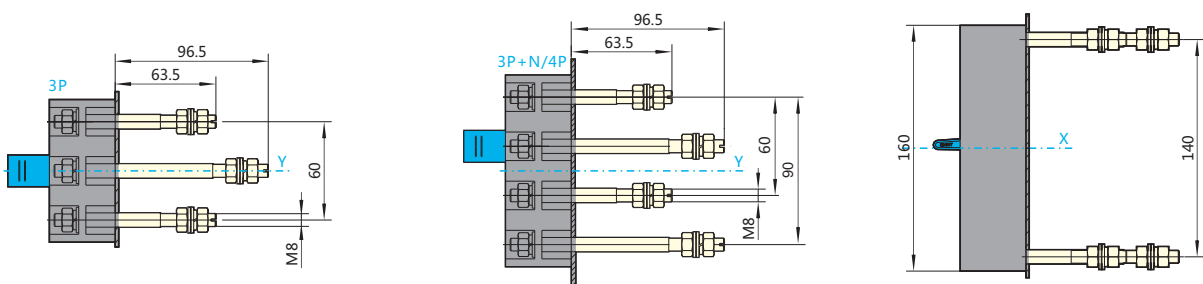
NXMLE-160S/H

柜门开孔 (大) 尺寸 (mm)



NXMLE-160S/H

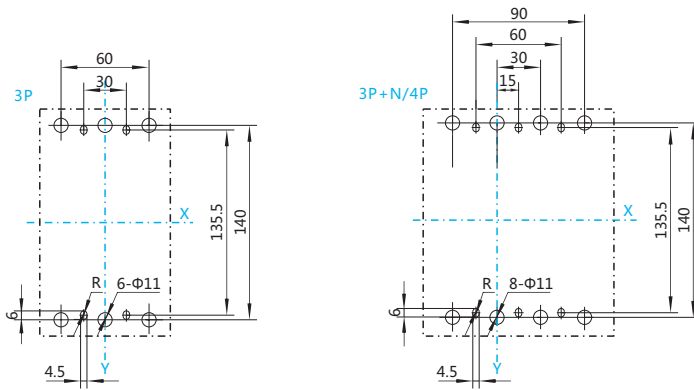
板后接线 外形尺寸 (mm)



# NXMLE 系列剩余电流动作断路器

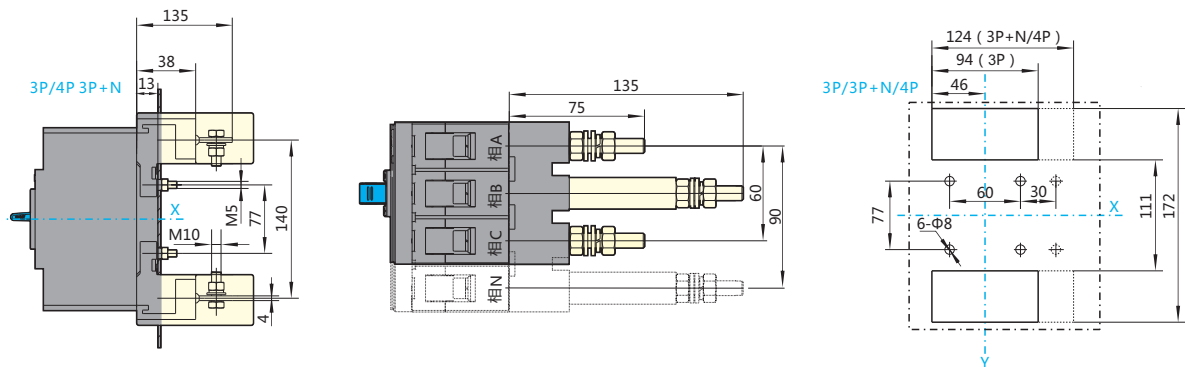
NXMLE-160S/H

板后接线 外形尺寸 (mm)



NXMLE-160S/H

插入式板后接线 外形及安装尺寸 (mm)

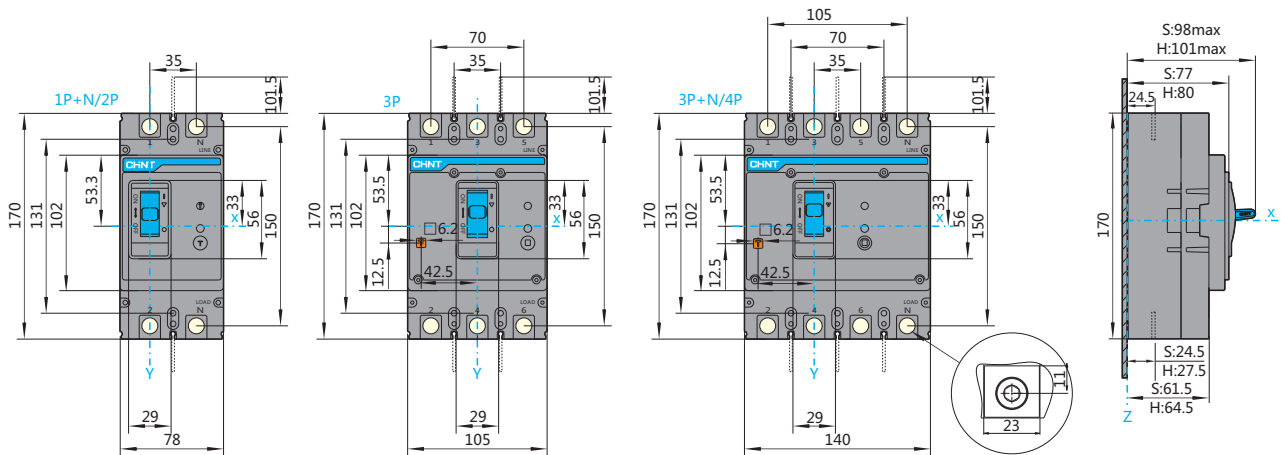




# NXMLE 系列剩余电流动作断路器

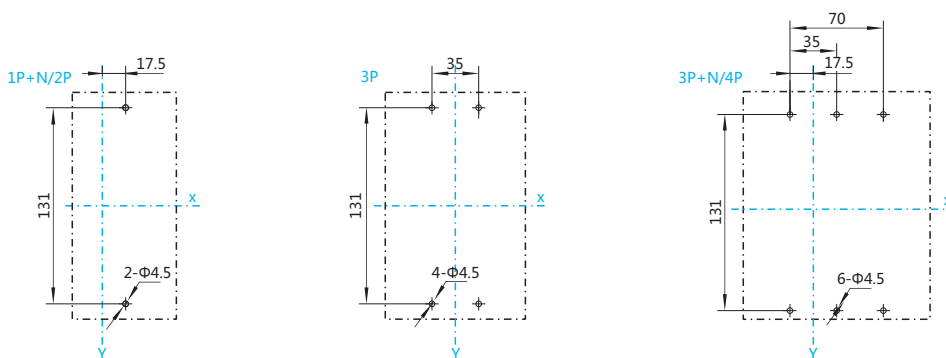
NXMLE-250S/H

板前接线 外形尺寸 (mm)



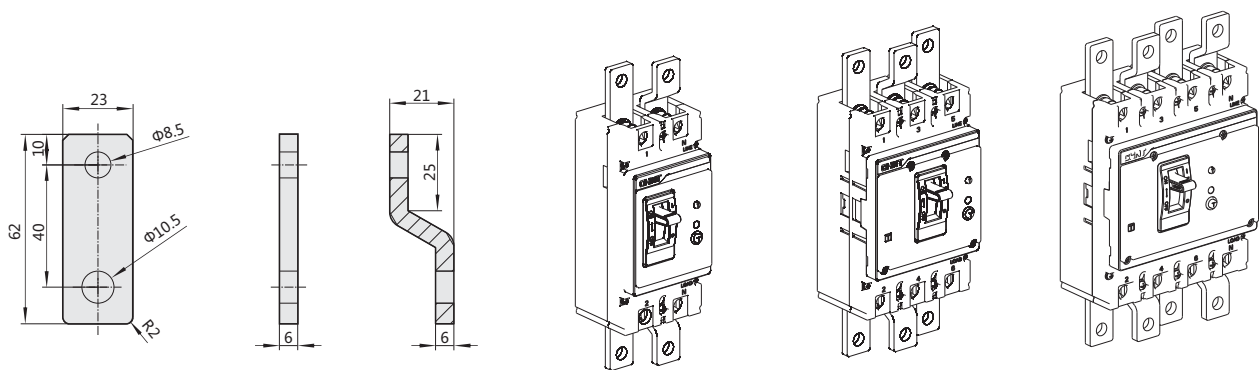
NXMLE-250S/H

板前接线 安装尺寸 (mm)



NXMLE-250S/H

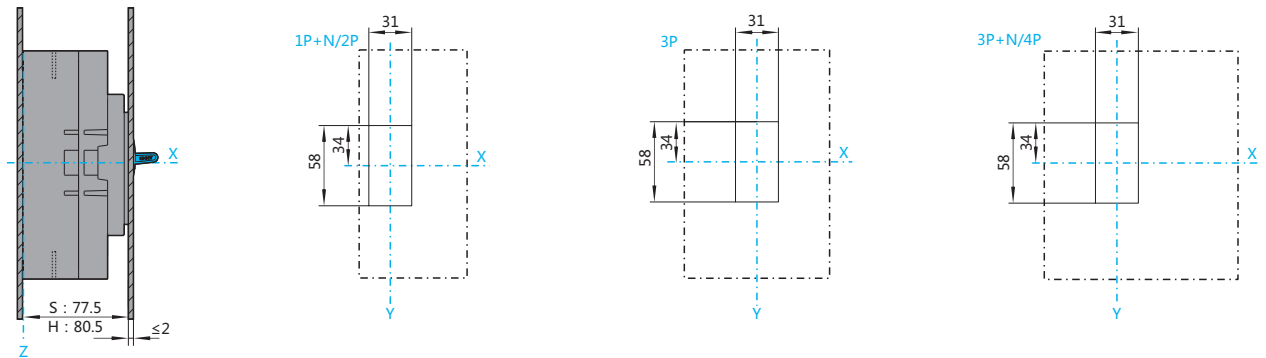
联结板 安装尺寸 (mm)



# NXMLE 系列剩余电流动作断路器

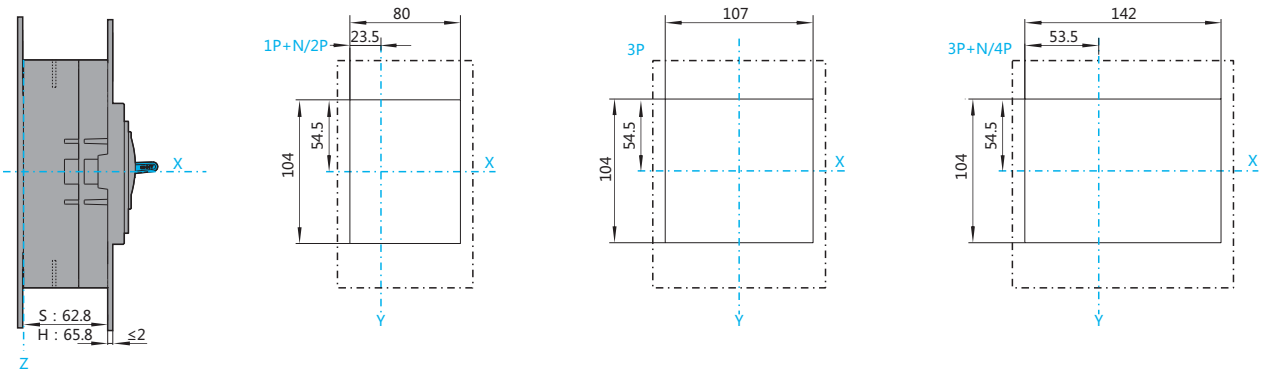
NXMLE-250S/H

柜门开孔 (小) 尺寸 (mm)



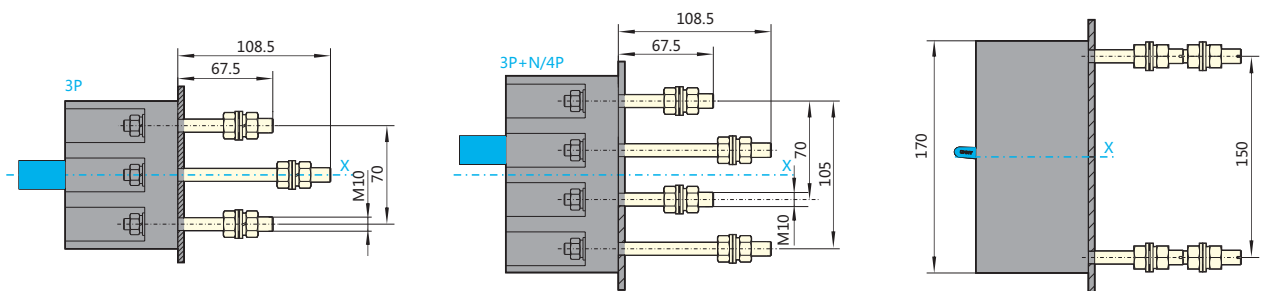
NXMLE-250S/H

柜门开孔 (大) 尺寸 (mm)



NXMLE-250S/H

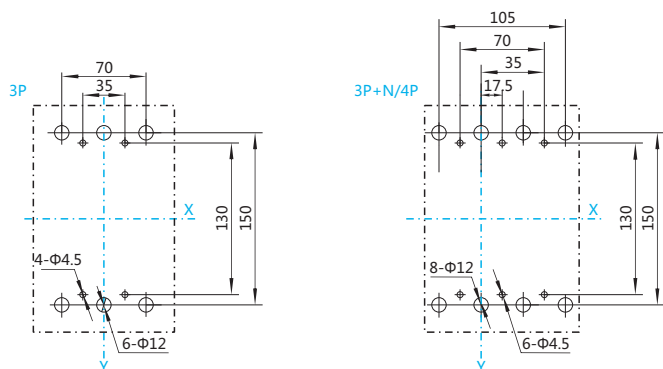
板后接线 外形尺寸 (mm)



# NXMLE 系列剩余电流动作断路器

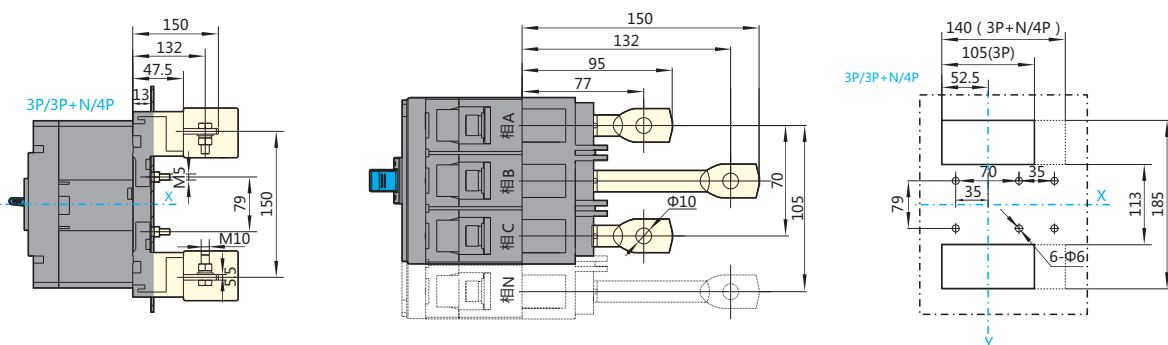
NXMLE-250S/H

板后接线 安装尺寸 (mm)



NXMLE-250S/H

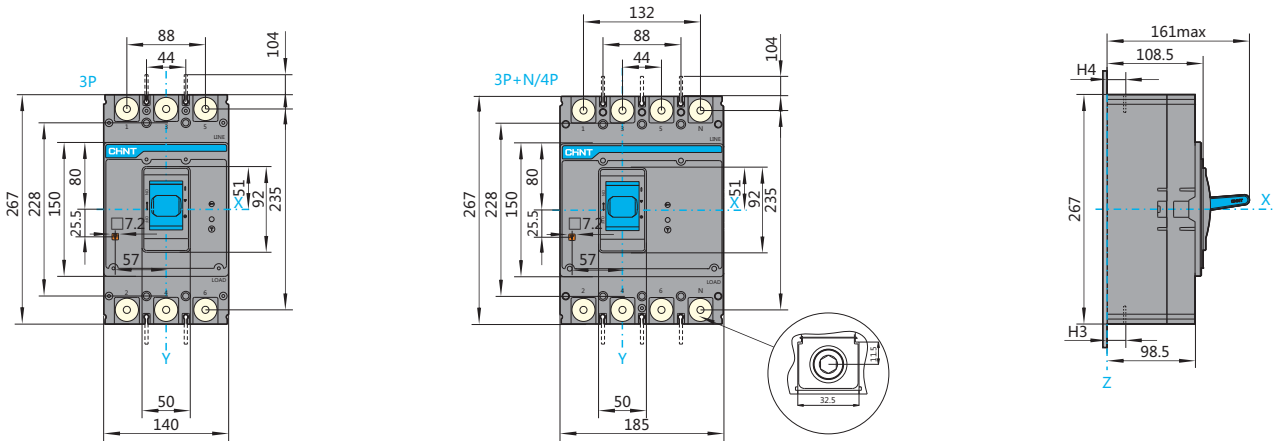
插入式板后接线 外形及安装尺寸 (mm)



# NXMLE 系列剩余电流动作断路器

NXMLE-400S/H、630S/H

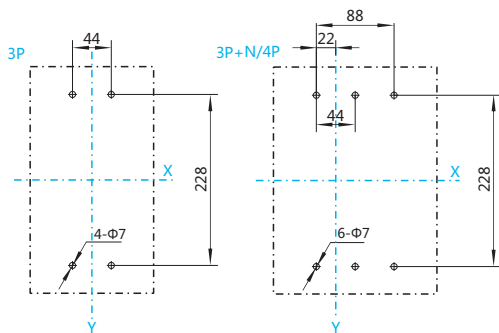
板前接线 外形尺寸 (mm)



规格型号	H3	H4	备注
NXMLE-400S/H NXMLE-630S/H	38.5	41.5	250A-280A
	37.5	41.5	300A-315A-320A
	37.5	41.5	350A-380A
	38.5	41.5	400A-450A
	40.5	41.5	500A-550A
	40.5	41.5	600A-630A

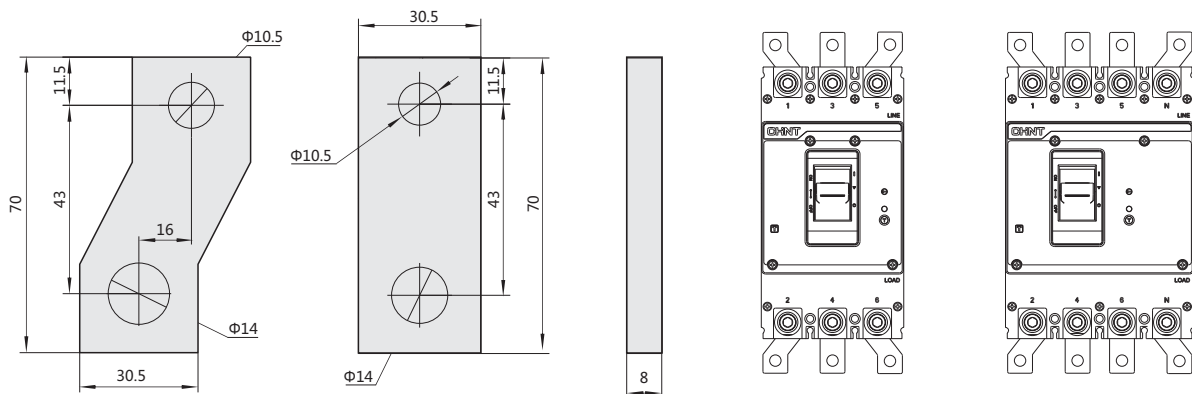
NXMLE-400S/H、630S/H

板前接线 安装尺寸 (mm)



NXMLE-400S/H、630S/H

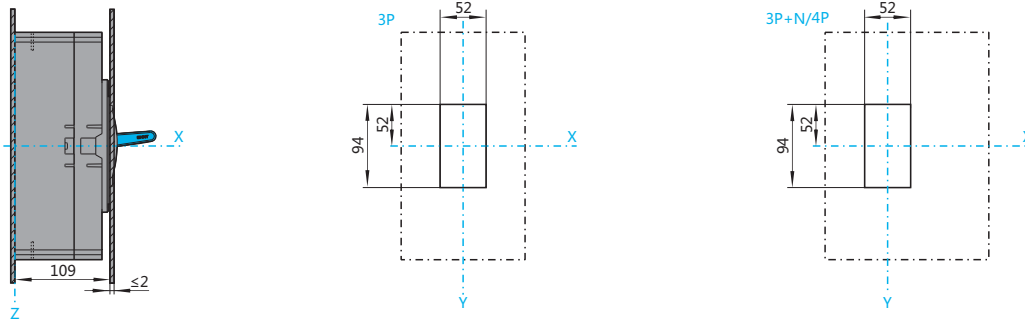
联结板 外形尺寸 (mm)



# NXMLE 系列剩余电流动作断路器

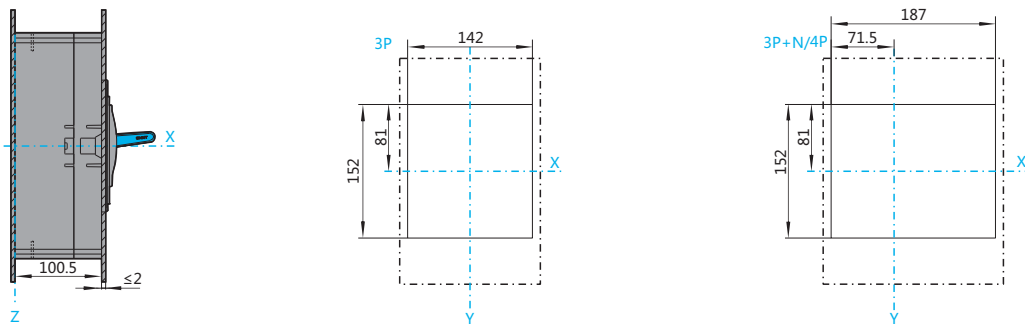
NXMLE-400S/H、630S/H

柜门开孔 (小) 尺寸 (mm)



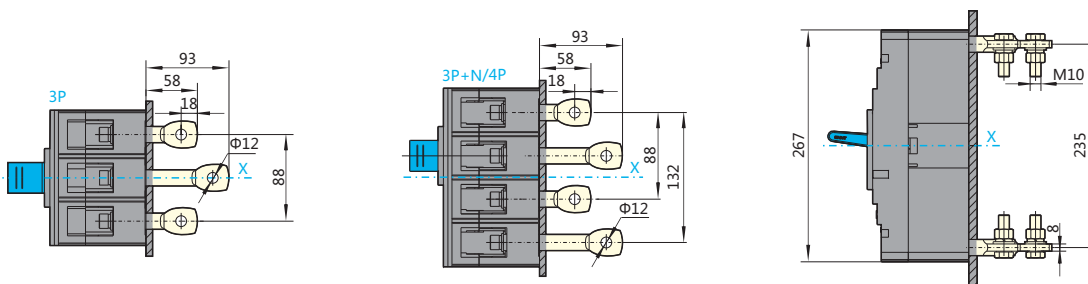
NXMLE-400S/H、630S/H

柜门开孔 (大) 尺寸 (mm)



NXMLE-400S/H、630S/H

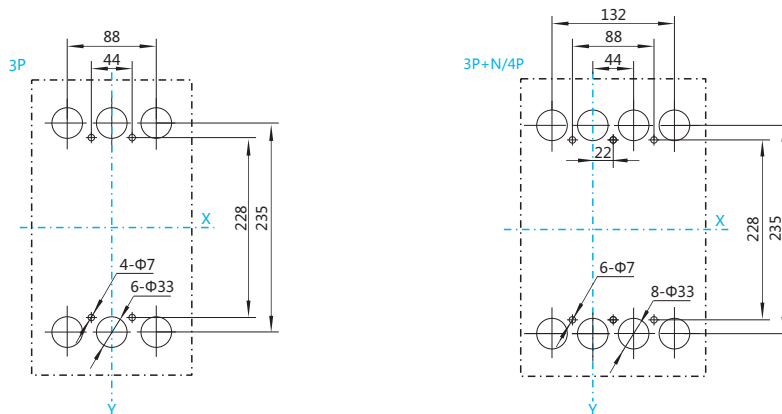
板后接线 外形尺寸 (mm)



# NXMLE 系列剩余电流动作断路器

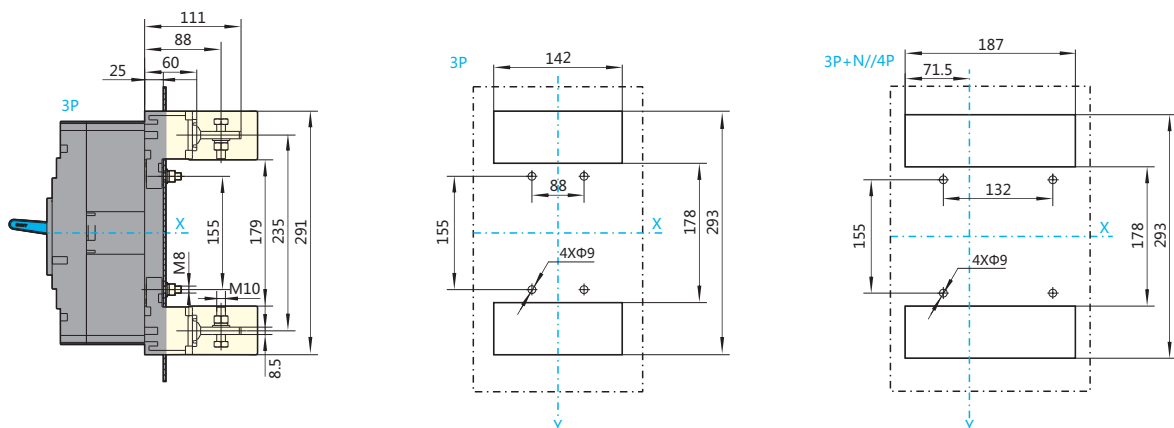
NXMLE-400S/H, 630S/H

板后接线 安装尺寸 (mm)



NXMLE-400S/H, 630S/H

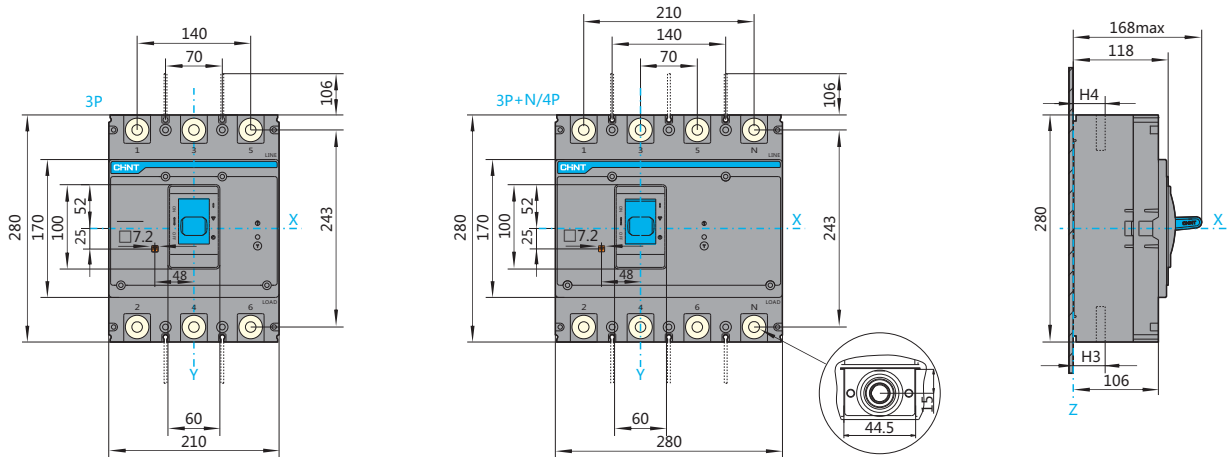
插入式板后接线 外形及安装尺寸 (mm)



# NXMLE 系列剩余电流动作断路器

NXMLE-800S/H

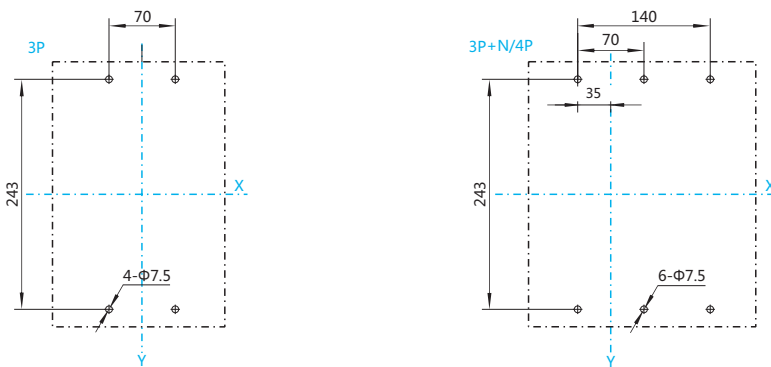
板前接线 外形尺寸 (mm)



规格型号	H3	H4	备注
NXMLE-800S/H	40	40	630A
	41	41	700/800A

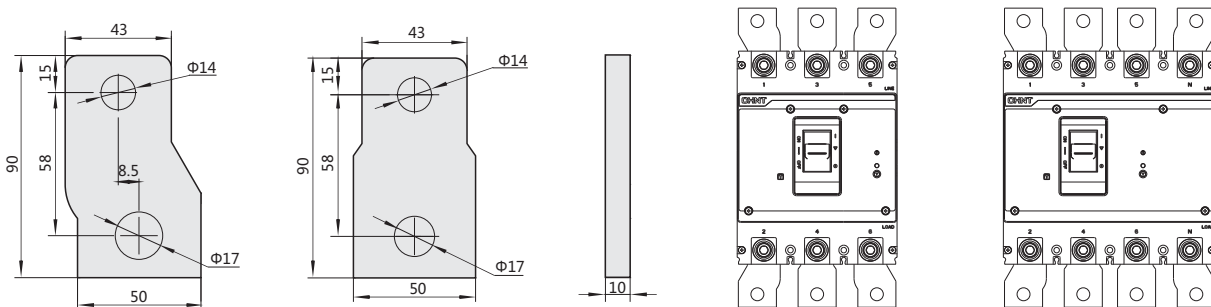
NXMLE-800S/H

板前接线 安装尺寸 (mm)



NXMLE-800S/H

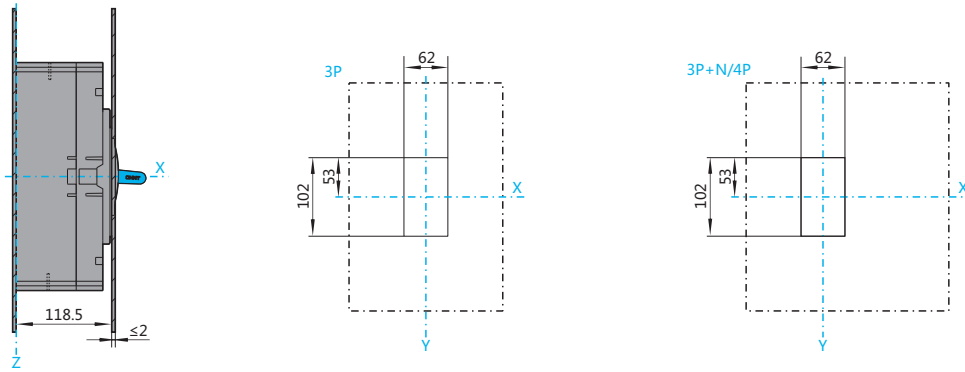
联结板 外形尺寸 (mm)



# NXMLE 系列剩余电流动作断路器

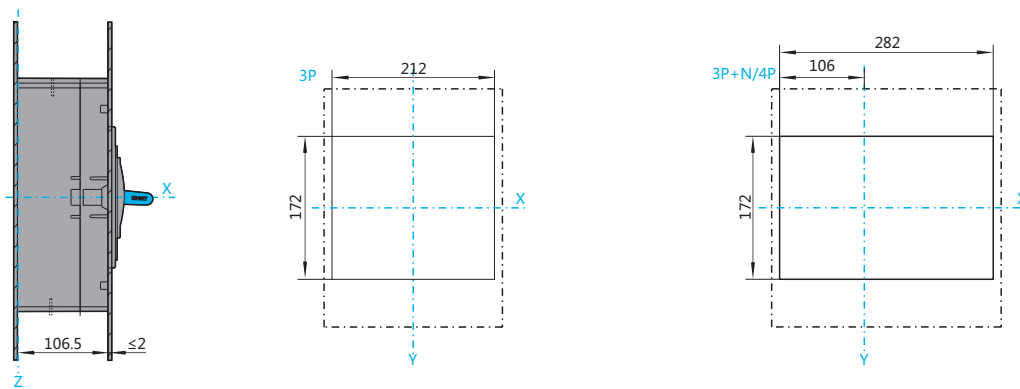
NXMLE-800S/H

柜门开孔 (小) 尺寸 (mm)



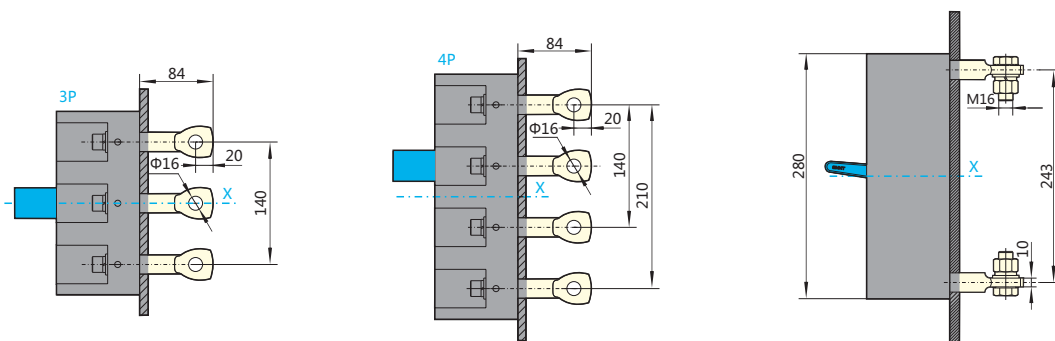
NXMLE-800S/H

柜门开孔 (大) 尺寸 (mm)



NXMLE-800S/H

板后接线 外形尺寸 (mm)

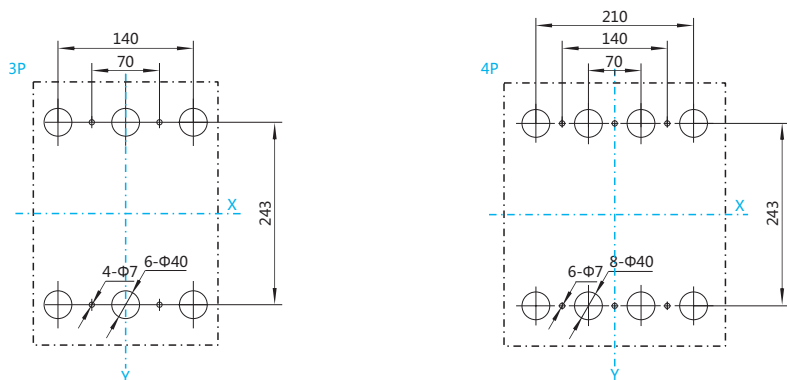




# NXMLE 系列剩余电流动作断路器

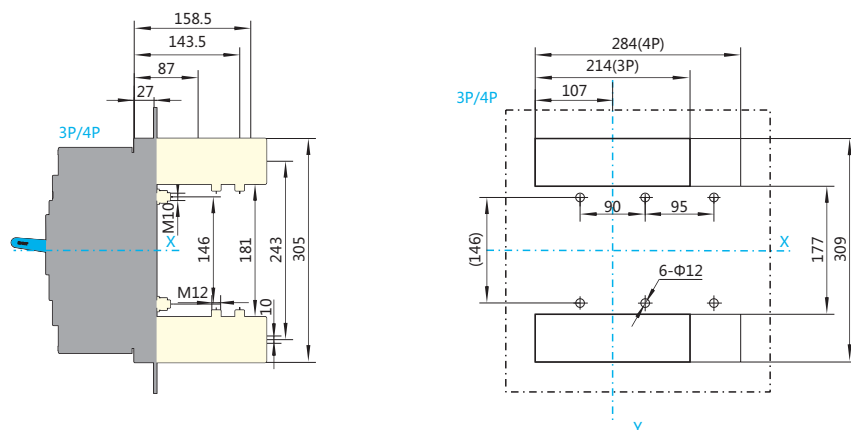
NXMLE-800S/H

板后接线 安装尺寸 (mm)



NXMLE-800S/H

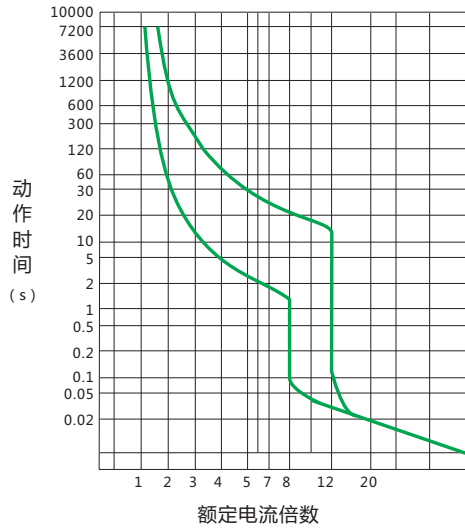
插入式板后接线 外形及安装尺寸 (mm)



# NXMLLE 系列剩余电流动作断路器

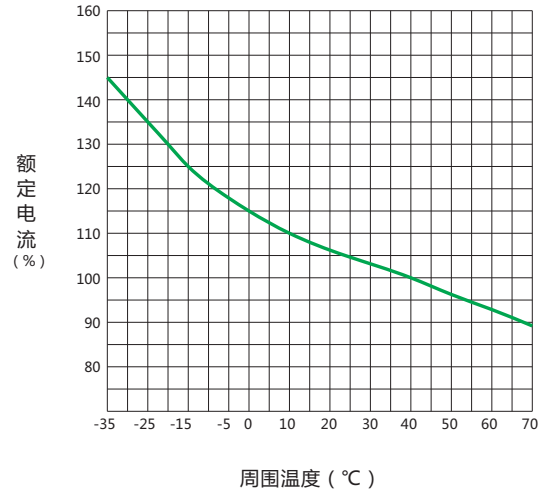
NXMLLE-125

脱扣特性曲线



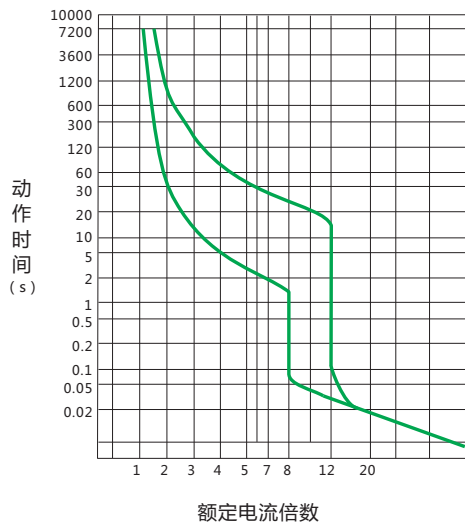
NXMLLE-125

温度补偿曲线



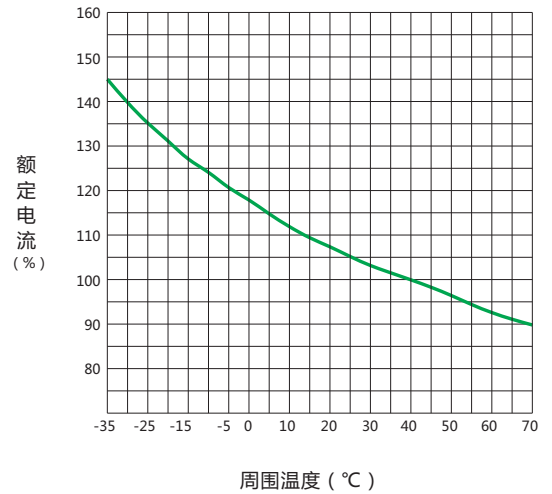
NXMLLE-160

脱扣特性曲线



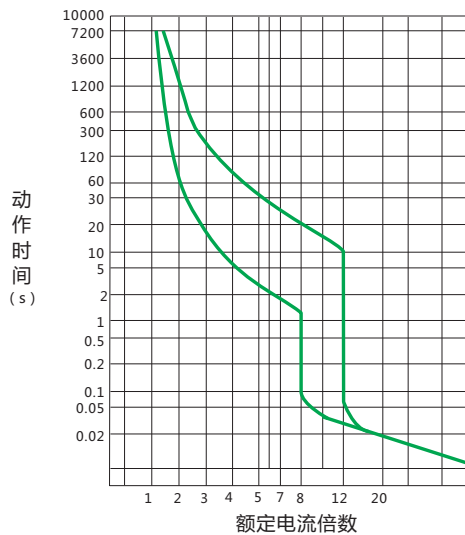
NXMLLE-160

温度补偿曲线



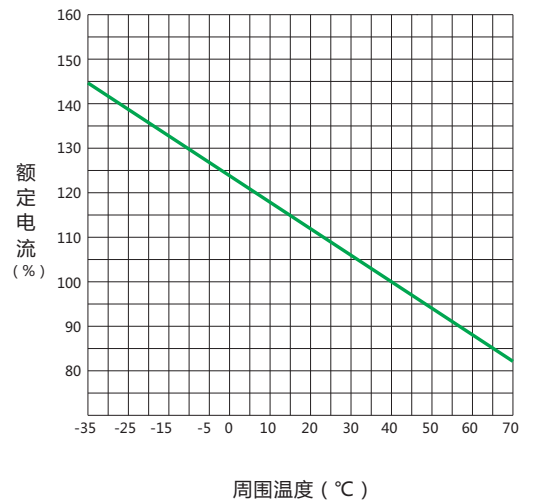
NXMLLE-250

脱扣特性曲线



NXMLLE-250

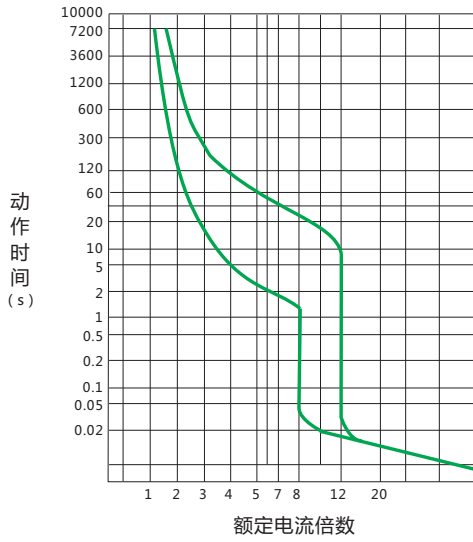
温度补偿曲线



# NXMLLE 系列剩余电流动作断路器

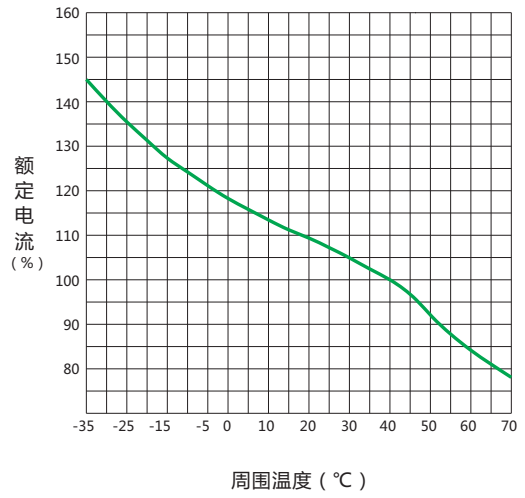
NXMLLE-400

脱扣特性曲线



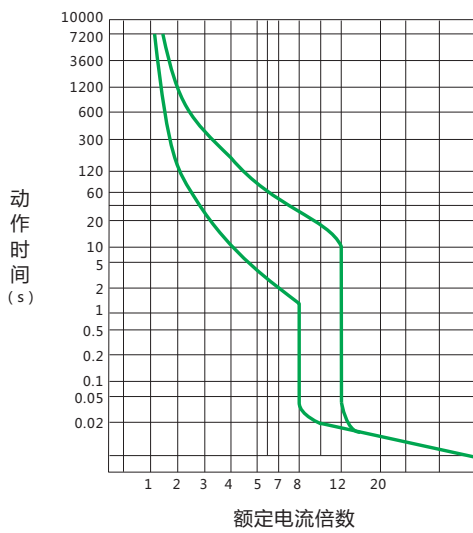
NXMLLE-400

温度补偿曲线



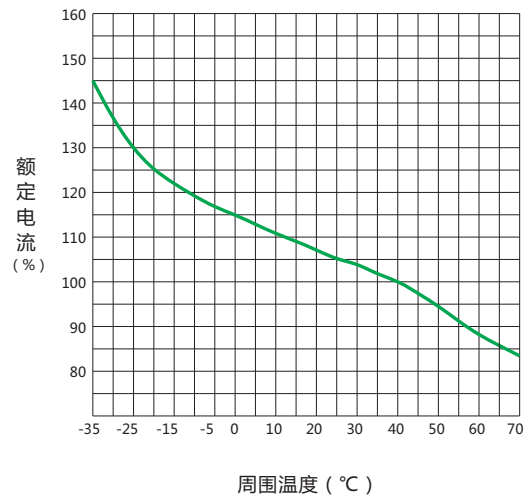
NXMLLE-630

脱扣特性曲线



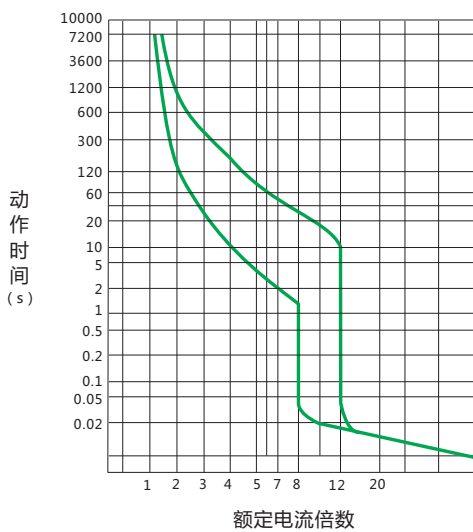
NXMLLE-630

温度补偿曲线



NXMLLE-800

脱扣特性曲线



NXMLLE-800

温度补偿曲线

